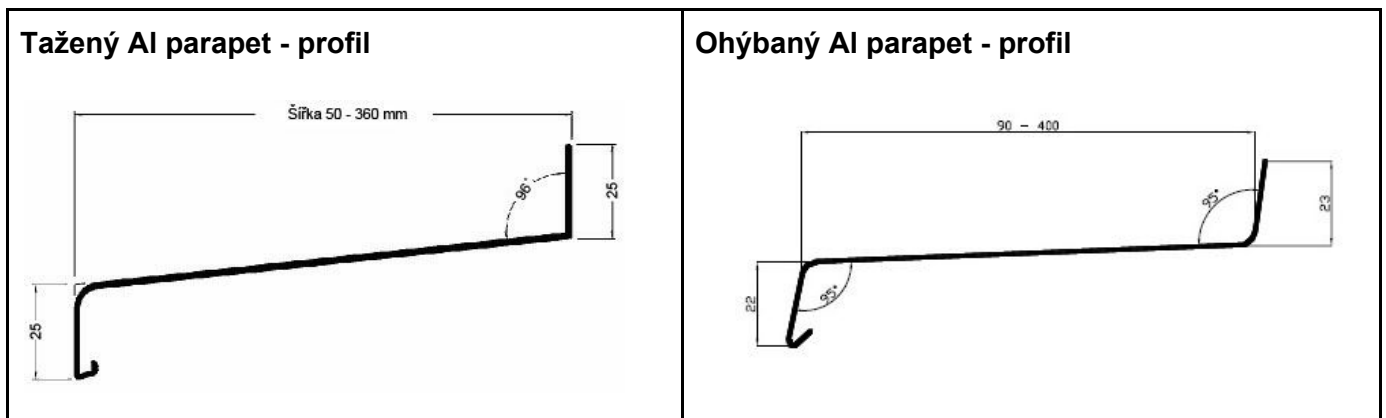


## Jak zaměřit venkovní hliníkový tažený a ohýbaný parapet

Tažené a ohýbané hliníkové parapety se řezají přesně na míru vytvořenému okennímu otvoru. Lze je použít u zateplených a nezateplených fasád.



### Okenní otvor musí splňovat tyto požadavky:

- Ostění otvoru by mělo být ideálně kolmé (do pravého úhlu) k okennímu prvku. Případně mírně otevřené.
- Obě dvě ostění okna by měly mít stejnou šířku s max. odchylkou **5 - 10mm**.
- Parapetní lůžko musí být hladké, rovné a v min. **spádu 1-2mm**.
- Při zateplení fasády doporučujeme mít lůžko vymazané termo maltou s armovací vrstvou nebo zateplené izolantem s armovací vrstvou v min. tl.5mm.

- Doporučená výška lůžka na montáž venkovních parapetů od podkladu po horní drážku rámu okna je na parapet **25 - 30 mm**.
- Před nalepením parapetu by měla být armovací vrstva fasády vytvrzená a vyschlá. Lepící hmota parapetu pak na podkladu drží parapetu téměř celoplošně a spotřeba lepidla je minimální



!!! Pokud jsou okenní otvory osazeny k fasádě nerovně nebo jste srovnávali původní křivou fasádu do roviny a tímto vám v ostění vznikly ostění různých tloušťek, nebo chcete mít více otevřené ostění (ne do 90° ale 95-100°), případně máte okna osazená do obloukového zdiva a parapet musí kopírovat oblouk zdiva?

Pak musíte využít služeb šikového klempíře a každý parapet si nechat vyrobit na zakázku klempířským ohýbaným způsobem.

Každý kónický, obloukový parapet se zaměřuje zvlášť a zakresluje se do jednoduchého nákresu podle kterého se pak vyrobí z pozinkovaného, hliníkového, měděného, titan-zinkového plechu tl. **0,6-0,8mm !!!**

## **Zaměření venkovního hliníkového parapetu:**

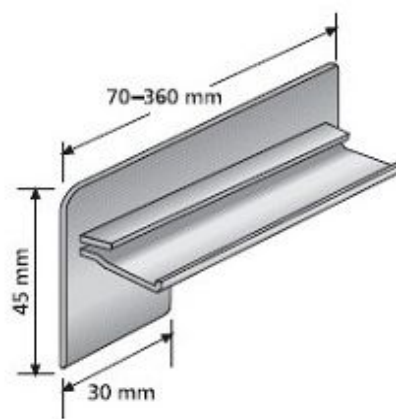
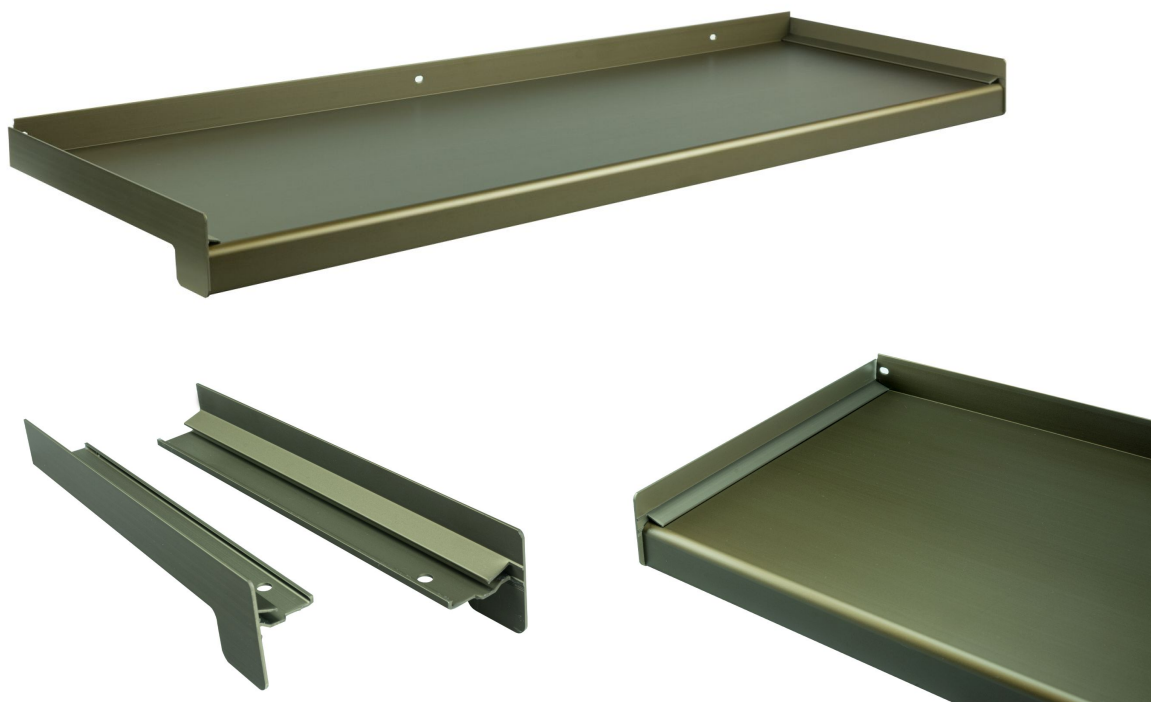
Jelikož se tažené a ohýbané parapety dodávají jako skládačka včetně komponentů **(boční krytka parapetu, průběžná nebo rohová spojka, šrouby s čepičkou na přišrubování parapetu k podstavnému profilu okna)** doporučujeme při zaměření postupovat následně.

Pro osazení parapetu s bočními krytkami musíte vždy počítat s roztažností a smršťováním hliníkové lakovaného plechu.

**Čím víc je barva parapetu tmavší a parapet širší a delší tím je roztažnost parapetu v létě větší. Musíte proto vždy počítat s dilatační mezerou mezi jednotlivými prvky 1-2mm.**

U parapetů delších **5m** doporučujeme vždy tento parapet rozdělit kvůli roztažnosti na **2 kusy po 2,5 m** a spojit je průběžnou dilatační spojkou.

## ZAMĚŘENÍ při použití bočních krytek k omítce:



**DĚLKA PARAPETU:** Změřte si délku mezi venkovními špaletami.

Omítky (špalety) jsou hotové a parapet se nebude zapouštět do ostění zateplené fasády nebo omítky.

Zaměřte přední i zadní stranu z důvodu, že špaleta může být nerovná. Pokud se špalety rozměrově rozcházejí, měříme vždy delší rozměr. Dále odečtete od čistého rozměru naměřené délky **5 mm**, což odpovídá síle páru bočních krytek a připočtete dilatační mezeru roztažnosti parapetu **2mm**.

**PŘÍKLAD:** délka lůžka 1800 mm - krytky **5 mm** - dilatace **2 mm** = **1793 mm** **Toto je délka parapetu, která se bude dávat mezi hotové omítky s bočními krytkami k omítce.**

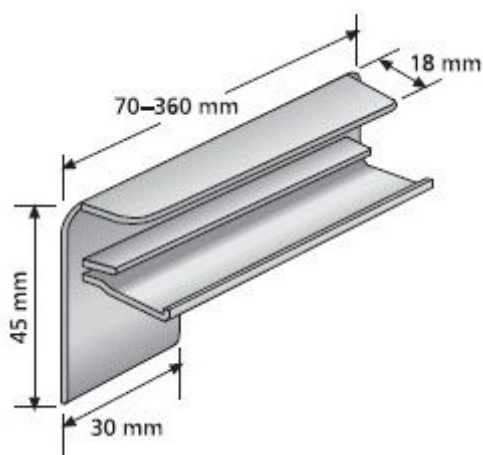
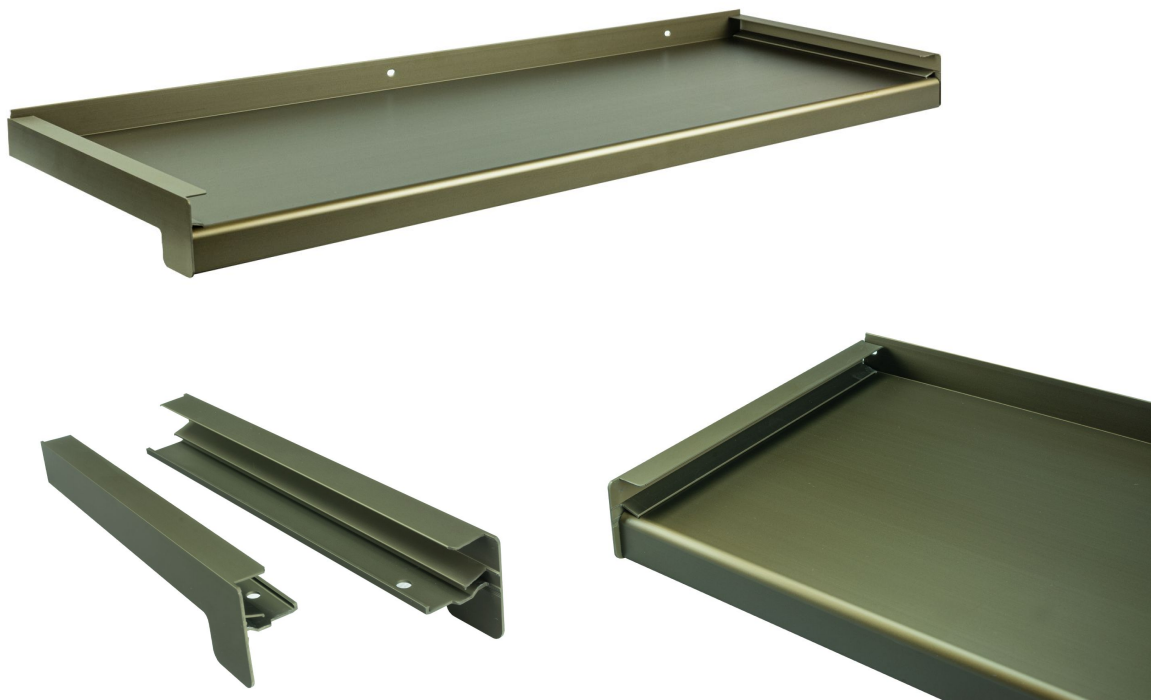
**HLOUBKA PARAPETU:** Zaměřte si hloubku venkovní špalety.

Zaměřte pravou i levou stranu, protože lůžko parapetu nemusí být po celé délce stejně hluboké. U vnějších parapetů nelze vzhledem k technologii výroby dodat parapety s nepravidelnou hloubkou. Volte vždy nejbližší vyšší hloubku, která je v nabídce.

Je třeba počítat s tím, že venkovní parapet bude zapuštěn **10 mm** pod profil okna. K hloubce parapetu doporučujeme připočítat přesah min. **30-40 mm** na nos parapetu. Dostatečný přesah zajišťuje odvod vody z parapetu a zabraňuje její stékání po fasádě.

**PŘÍKLAD:** ostění šířky 160 mm + zapuštění **10 mm** + přesah **30 mm** = **200 mm**  
Vybrali jsme nejbližší vyšší hloubku, což je v tomto případě **210 mm**. **Toto je hloubka parapetu pro objednání.**

## ZAMĚŘENÍ při použití bočních krytek pod omítku:



**DÉLKA PARAPETU:** Změřte si délku mezi venkovními špaletami.

Pokud chcete mít parapet zapuštěný v ostění zateplené fasády (v omítce), počítejte se zapuštěním minimálně 17,5 mm na každé straně špalety. Tím se celková délka zapuštění **zvětší o 5 mm** z důvodu síly bočních hliníkových krytek parapetu. To znamená, že zapuštění (otvor) bude 17,5 mm a **rozměr parapetu bude větší jen o 15 mm**, protože je ponížen o šířku 2mm boční krytky, **tohle platí jen pro jednu stranu**. Dále a připočtete dilatační mezeru roztažnosti parapetu 2mm na celou délku.

**PŘÍKLAD:** Délka parapetu **1800 mm** + zapuštění **30 (15+15) mm** + dilatace **2mm** = **1832 mm** **Toto je délka parapetu pro zapuštěný parapet do omítky.**

**HLOUBKA PARAPETU:** Zaměřte si hloubku venkovní špalety.

Zaměřte pravou i levou stranu, protože lůžko parapetu nemusí být po celé délce stejně hluboké. U vnějších parapetů nelze vzhledem k technologii výroby dodat parapety s nepravidelnou hloubkou. Volte vždy nejbližší vyšší hloubku, která je v nabídce.

Je třeba počítat s tím, že venkovní parapet bude zapuštěn 10 mm pod profil okna. K hloubce parapetu doporučujeme připočítat přesah min. 30-40 mm na nos parapetu. Dostatečný přesah zajišťuje odvod vody z parapetu a zabraňuje její stékání po fasádě.

**PŘÍKLAD:** ostění šířky 160 mm + zapuštění **10 mm** + přesah **30 mm** = **200 mm**

Vybrali jsme nejbližší vyšší hloubku, což je v tomto případě **210 mm**.

**Toto je hloubka parapetu pro objednání.**

## KOMPLETNÍ NABÍDKA HLINÍKOVÝCH TAŽENÝCH A OHÝBANÝCH PARAPETŮ ESHOP.ZOFI.CZ



**ZOFI fasády s.r.o.**

Týnecká 921/11  
Olomouc – Holice, 779 00  
IČ: 27761258  
DIČ: CZ27761258

Tel.: +420 800 46 46 46  
Mail.: [info@zofi.cz](mailto:info@zofi.cz)  
**[eshop.zofi.cz](http://eshop.zofi.cz)**