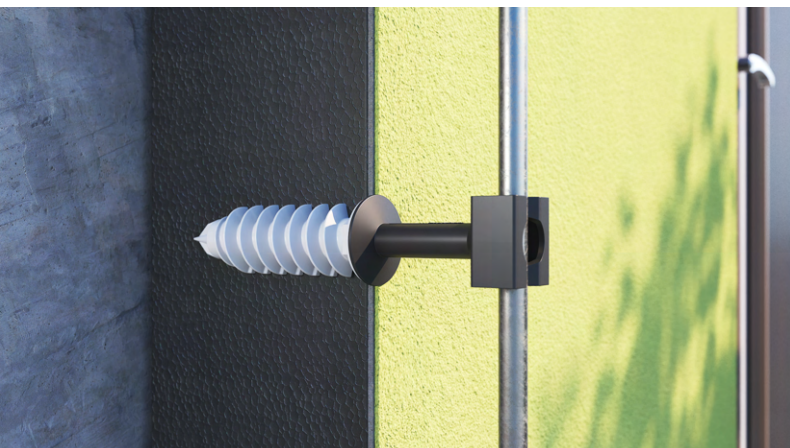


## Technický list

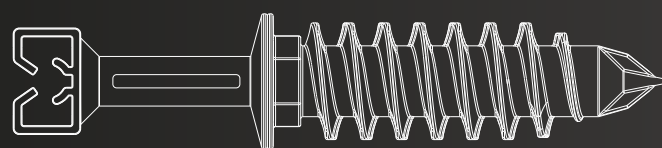
# ZOFI HP

Podpěra vedení hromosvodu do zateplené fasády



## ZOFI HP

Jednoduché kotvení hromosvodu do zateplené fasády



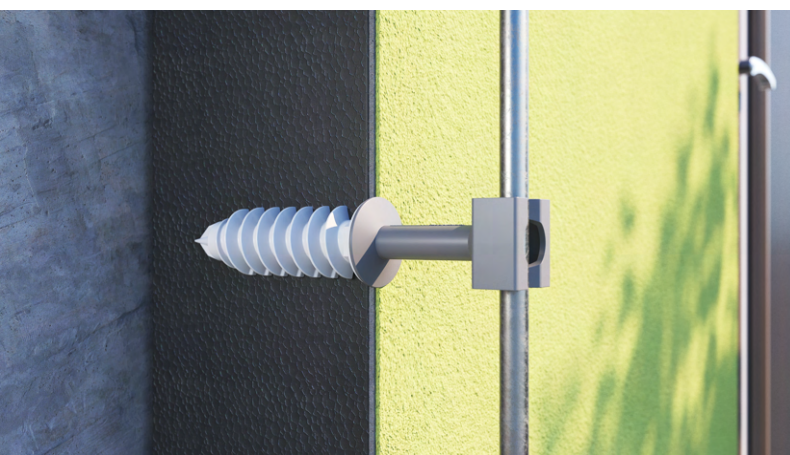
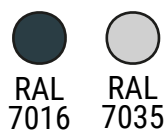
ZOFI HP je vhodná pro kotvení do všech typů fasádních tepelně izolačních materiálů (EPS, XPS, PUR, PIR, MW podélné vlákno, EPS soklové desky) na kterých je aplikovaná výztužná armovací a omítková vrstva.

Pro zvýšení únosnosti spoje s tepelným izolantem, doporučujeme do předvrtaného otvoru pro montáž ZOFI HP hmoždinky aplikovat lepicí pěnu **Zofitherm PROFI PU-FIX**.

Plastová podpěra hromosvodu je vyrobena z UV stabilního plastu Nylon Polyamid.

### Barevné varianty:

Obj. číslo	Odstín	EAN kód
ZT.108.01	ANTRACIT RAL 7016	735745093726
ZT.108.02	ŠEDÁ RAL 7035	745604879996



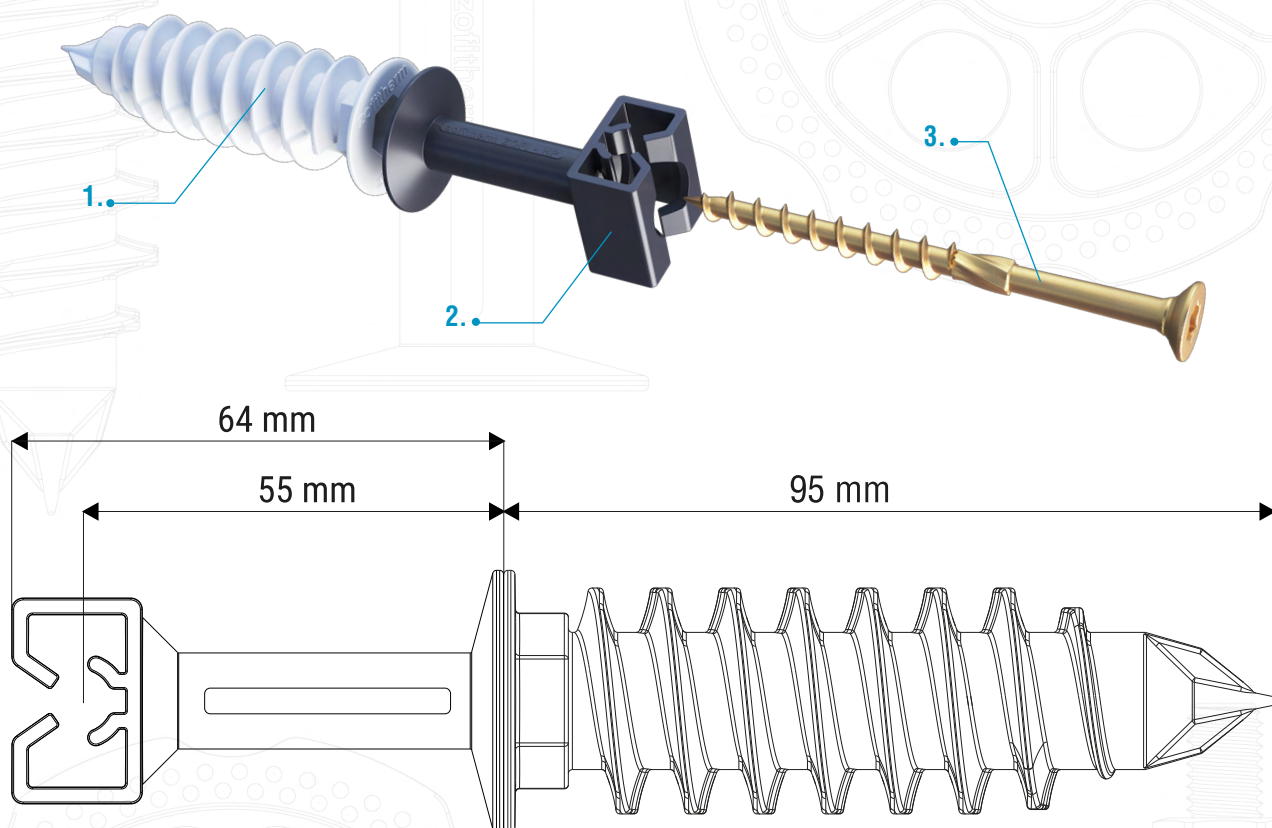
### Parametry:

Délka hmoždinky: 95 mm  
Min. hloubka zašroubování: 95 mm  
Pohon hmoždinka: IMBUS 12  
Pohon vrut: BIT TORX T40  
Délka podpěry: 64 mm  
Vzdálenost drátu od fasády: 55 mm  
Pro průmě země drátu: 8 mm  
Počet ks v balení: 50 ks

### Materiál:

1. Hmoždinka do izolantu: Nylon polyamid PA6
2. Podpěra hromosvodu: Nylon polyamid PA6 \*
3. Konstrukční vrut: WKCS 8x100mm ocelový, Zinek žlutý, galvanický

\* Odolný vůči povětrnostním vlivům a teplotě v rozsahu od -35 °C do 90 °C



### Způsob uvedení výrobku na trh:

Výrobek ZOFI HP nepodléhá povinné certifikaci dle zákona 22/1997 Sb. v platném znění.

### Výrobce a distributor:

ZOFITHERM solution s.r.o.  
Tynecká 921/11, Holice, 779 00 Olomouc, Česká republika

IČ: 17674361, DIČ: CZ17674361

Další informace o výrobku viz. dokument Prohlášení výrobce č. PV-HP-108-2023

# zofitherm®

info@zofitherm.cz

www.zofitherm.cz