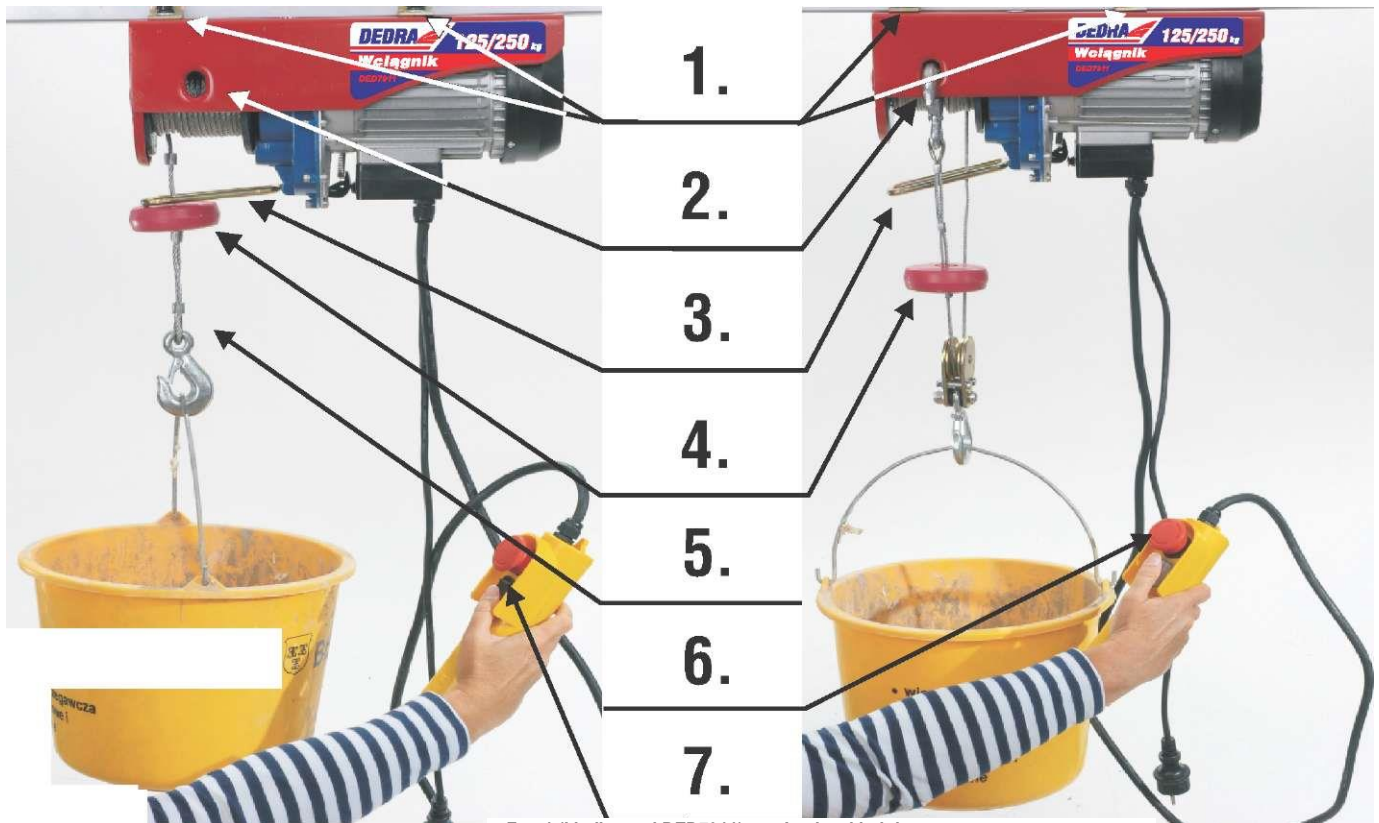


NÁVOD K OBSLUZE

se Záručním listem

Platný od:
1. ledna 2014



Fot. 1 (kladkostroj DED7911) – práce bez kladnice a s kladnicí

- | | |
|--|--|
| 1. Objímky pro připevnění kladkostroje | 4. Nárazník mezního vypínače |
| 2. Otvor v korpusu kladkostroje pro připevnění pevného háku (práce s kladnicí) | 5. Pevný hák s lanem |
| 3. Páka mezního vypínače | 6. Tlačítko vypínače havarijního zastavení |
| | 7. Tlačítka ovládacího spínače „nahoru-dolů“ |

OBSAH:

- | | |
|-------------------------------|---|
| 1. Prohlášení o shodě ES (EC) | 9. Běžné obslužné činnosti |
| 2. Určení kladkostroje | 10. Samostatné odstranění závad |
| 3. Omezení použití | 11. Kompletace zařízení, závěrečné poznámky |
| 4. Technická data | 12. Výkres, přehled dílů |
| 5. Bezpečnost práce | 13. Informace pro uživatele o likvidaci odpadního zařízení. |
| 6. Příprava zařízení k práci | 14. Elektrické schéma |
| 7. Zapnutí kladkostroje | 15. ZÁRUČNÍ LIST |
| 8. Použití zařízení | |

Během práce s elektrickým zařízením vždy dodržujte základní pravidla bezpečnosti práce za účelem eliminace výbuchu, požáru, zásahu elektrickým proudem nebo mechanického zranění.

Před zahájením provozu elektrického náradí se seznamte s obsahem návodu k obsluze. Návod k obsluze si ponechte pro pozdější použití.

Přísné dodržování pokynů a doporučení obsažených v návodu k obsluze bude mít vliv na prodloužení životnosti Vašeho zařízení.

1. PROHLÁŠENÍ O SHODĚ ES pro partii: 11400001-11400999

DEDRA EXIM Sp z o.o. 05-800 Pruszków ul. 3 Maja 8, s plnou odpovědností deklaruje, že:

Zařízení: Elektrický kladkostroj

Katalogové č.: **DED7911**

Funkce: Viz návod k obsluze

Rok výroby: **2014**

na který se vztahuje stávající prohlášení, splňuje požadavky směrnice ES (EC):

2004/108/EC

o sblížení právních předpisů členských států týkajících se elektromagnetické kompatibility (Electromagnetic compatibility), což je potvrzeno certifikátem č. AE 501938070001, který vydal TUV Rheinland LGA Product Safety GmbH Tillystrasse 2 - 90431 Nuremberg

2006/42/EC

o sblížení právních předpisů členských států týkajících se strojů (Machinery safety), což potvrzuje certifikát č. AM 502315360001, který vydal TUV Rheinland LGA Product Safety GmbH Tillystrasse 2 - 90431 Nuremberg

2011/65/EU

o omezení používání některých nebezpečných látek v elektrických a elektronických zařízeních, což potvrzuje test raport č. 70.400.10.406.11-00/01, který vydal Jiangsu TUV Product Service Ltd. Shanghai Branch #88, Hengton Road, Shanghai 200 070, P. R. China

a základní požadavky v PR:

zák. č. 82/2007 Sb., pol. 556

Zákon ze dne 13.04.2007 o elektromagnetické kompatibilitě

zák. č. 199/2008 Sb., pol. 1228

Nařízení Ministerstva hospodářství ze dne 21.10.2008 o základních požadavcích na stroje

zák. č. 0/2013 Sb., pol. 547

Nařízení Ministerstva hospodářství ze dne 8.5.2013 o základních požadavcích na omezení používání některých nebezpečných látek v elektrických a elektronických zařízeních.

Použité zharmonizované normy:

EN 55014-1:2006+A1; EN 55014-2:1997+A1+A2; EN 61000-3-3:2008; EN 61000-3-2:2006+A1+A2; EN 14492-2:2006+A1; EN 6020432:2008; EN 62321:2008

08

Waldemar Łabudzki

Pruszków 2014-01-01

Prohlášení o shodě ES ztrácí platnost, pokud bude zřízení změněno, upraveno nebo je používáno v rozporu s návodem k obsluze.

Osoba oprávněná k přípravě a vyhotovení prohlášení o shodě

a technické dokumentace: vedoucí technického oddělení a servisu - **Grzegorz Ratyński**

DEDRA EXIM Sp z o.o. 05-800 Pruszków ul. 3 Maja 8

Technický ředitel

Mgr. Ing. Waldemar Łabudzki

2. Určení elektrického kladkostroje

Elektrický kladkostroj je technologicky vyspělé zařízení navržené pro svislé zdvihání předmětů s hmotností deklarovanou v technických údajích a odpovídající modelu kladkostroje. Způsob použití je podrobně popsán v další části návodu.

3. Omezení použití

Kladkostroj může být používán výhradně v souladu s níže uvedenými "**Přípustnými pracovními podmínkami**". Konstrukce a stavba kladkostroje nepředpokládá jeho provoz pro průmyslové profesionální/výdělkové účely. Zařízení je určeno výhradně pro kutily a domácí použití.

Svévolné změny v mechanické a elektrické stavbě, veškeré úpravy, obslužné činnosti nepopsané v návodu k obsluze budou považovány za protiprávní a způsobí okamžitou ztrátu záruky. Používání elektrického zařízení v rozporu s určením nebo návodem k obsluze způsobí okamžitou ztrátu záruky.

4. Technická data

Typ zařízení	DED7911	DED7913	DED7914
Pracovní napětí	230 V, 50 Hz		
Motor	indukční, jednofázový		
Jmenovitý výkon motoru	550 W	1000 W	1000W
Náradí třídy		I	
Maximální zatížení	125 kg	200 kg	250 kg
Maximální zatížení při použití kladnice	250 kg	400 kg	500 kg
Rychlost zdvihu		10 m/min	
Rychlost zdvihu při použití kladnice		5 m/min	
Maximální výška zdvihu		12 m	
Maximální výška zdvihu při použití kladnice		6 m	
Délka lana kladkostroje		12,5m	
Průměr lana kladkostroje	3 mm	3,5 mm	4 mm

	DED7911 cd	DED7913 cd	DED7914 cd
Hmotnost brutto	11,5 kg	17,5 kg	17,8 kg
Stupeň ochrany proti pronikání vlhkosti		IP 44	
Hladina akustického tlaku L _{pa}	<70 dB	<70 dB	<70 dB
Nejistota měření K	<3 dB	<3 dB	<3 dB

PŘÍPUSTNÉ PRACOVNÍ PODMÍNKY
S 3 25 % - přerušovaná práce (všechny modely)
pracovní doba 2,5 min. - vypnutí, přestávka v práci 10 min.
Kladkostroj lze používat výhradně v uzavřených prostorech.

ZJEDNODUŠENÝ TECHNICKÝ DOZOR (Nařízení Rady Ministrů z 16. července 2002 zák. č. 120 Sb., pol. 1021)
Osvobození od rozhodnutí pro vydání povolení na provoz, vydávaného předsedou UDT
(zák. č. 12 Sb., pol. 1321 se změnami, zák. č. 96 Sb., pol. 959).

5. BEZPEČNOST PRÁCE

POZOR! Seznamte se důkladně s obsahem této kapitoly, omezíte tím maximálně možnost vzniku úrazu nebo nehody způsobené nesprávnou obsluhou nebo neznalostí předpisů o bezpečnosti práce.

Zařízení mohou obsluhovat pouze plnoleté osoby, schopné jeho obsluhy, které se seznámily se stávajícím návodem k obsluze, pochopily jeho obsah a byly proškoleny v oblasti použití zařízení.

Uživatel, tj. ten, kdo používá zařízení nebo svěřuje jeho obsluhu zodpovědným a proškoleným osobám, se musí ujistit, že personál absolvoval odpovídající proškolení v oblasti provozu zařízení.

Obecné podmínky bezpečnosti a místa práce

1. Udržujte pracovní místo v pořádku a čistotě. Špatně osvětlené pracoviště, na kterém je nepořádek, může být příčinou nehody.
2. Nepracujte se zařízením v blízkosti výbušných prostředků (lehce zápalných, plynů, prachu, atd.). Během práce zařízení vznikají jiskry, které mohou způsobit zahoření.
3. Děti se nesmí zdržovat v blízkosti pracujícího zařízení. Zařízení musí být skladováno mimo dosah dětí. Přítomnost třetích osob může způsobit ztrátu kontroly nad zařízením.

Elektrická bezpečnost

1. Zástrčka musí být přizpůsobena napájecí zásuvce. Nepoužívejte kabely, u nichž byla zástrčka upravována. Nepoužívejte adaptéry zástrčky s ochranným uzemněním. Neupravené zástrčky a vhodné zásuvky snižují riziko vzniku nehody.
 2. Zabraňte styku s uzemněným povrchem, např.: lednička, radiátor, trubky. Úder proudem je větší, pokud je tělo uživatele uzemněno.
 3. Nevystavujte zařízení účinku deště a vlhkosti. Proniknutí vody do zařízení zvyšuje riziko úderu elektrickým proudem.
 4. Pečujte o napájecí kabel. Nikdy nepoužívejte kabel k přenášení zařízení, tažení nebo vytahování zástrčky ze zásuvky. Napájecí kabel chraňte před účinkem tepla, oleje, ostrých hran nebo pohyblivými částmi zařízení.
 5. Při práci se zařízením, které je určeno k práci venku, používejte příslušné prodlužovací kabely (pro práci venku). Použití příslušného prodlužovacího kabelu snižuje riziko úderu elektrickým proudem.
- Pokud zařízení pracuje ve vlhkém prostředí, musí být napájecí síť vybavena pojistkami (RDC).

Bezpečnost osob

1. Udržujte pozornost. Během práce se zařízením pracujte s rozvahou a opatrně. Nepoužívejte zařízení, pokud cítíte únavu, jste pod vlivem léků, alkoholu nebo jiných omamných látek (např. drogy). Nepozornost může být příčinou vzniku úrazu.
2. Během práce používejte osobní ochranné prostředky: ochranné brýle, chrániče sluchu 10 dB, ochranu dýchacích cest, ochranný oděv. Použití ochranného vybavení, přizpůsobeného k práci s elektrickým náradím, snižuje riziko vzniku úrazu.
3. Zabraňte neúmyslnému zapnutí zařízení. Před vložením zástrčky do zásuvky napájecí sítě vždy zkontrolujte, zda je vypínač v poloze „vypnuto“. Zapojení zařízení do napájecí sítě, přenášení s prstem na vypínači může být příčinou nehody.
4. Před zapnutím zařízení odstraňte všechny klíče a regulační nástroje. Klíče a regulační nástroje umístěné v pohyblivých částech zařízení mohou být příčinou nehody.
5. Během práce nepřijímejte nepřírozené polohy. Poloha během práce musí zaručovat udržení rovnováhy a stability. Garantuje to lepší ovládání zařízení.

6. Noste odpovídající pracovní oděv. Stůjte pevně, nenoste volnou a dlouhou bižuterii.
7. Volné vlasy a součásti oblečení musí být zajištěny proti možnosti zachycení na pohyblivých částech zařízení.
8. Během práce venku používejte obuv s protiskluznou podrážkou.
9. Pokud lze k zařízení připojit odsávací nebo zachytávací zařízení na prach a piliny zkontrolujte, že obě zařízení jsou správně připojena a budou správně fungovat. Odsávací zařízení zlepšují pracovní podmínky a snižují riziko vzniku nehody.

Obsluha zařízení a jeho provoz

1. Nepřetěžujte zařízení. K práci používejte nástroje určené k práci daného typu. Dobrá volba nástroje podle prováděné práce zvyšuje výkon a bezpečnost.
2. Nepoužívejte zařízení, u kterého nefunguje vypínač. Takto vadné zařízení odevzdejte k opravě.
3. Před každým nastavením zařízení, výměnou vybavení nebo zanechání práce je nutné vytáhnout zástrčku ze zásuvky (zdroje napájení) nebo odstranit akumulátor. Tato operace chrání uživatele před nekontrolovaným spuštěním zařízení.
4. Zařízení skladujte mimo dosah dětí, na suchém a bezpečném místě. Osoby, které se neseznámily s výše uvedenými bezpečnostními pokyny, nesmí toto zařízení obsluhovat. Osoby, které neznají bezpečnostní předpisy a nemají zkušenosti v obsluze tohoto zařízení, mohou způsobit nehodu.
5. Zařízení musí být pravidelně technicky kontrolováno. Kontrolováno musí být upevnění, správnost funkce pohyblivých dílů (zda nejsou zablokovány). Revize musí zahrnovat kontrolu, zda nejsou díly poškozené, prasklé a nebudou způsobovat nesprávnou funkci zařízení. Vadné díly nebo zařízení odevzdejte k opravě.
6. Pracovní nástroje udržujte v čistotě.
7. Provoz zařízení, příslušenství a doplňkových nástrojů musí probíhat v souladu s tímto návodem. Nedodržení těchto pravidel může způsobit vznik nebezpečných situací.
8. Obsluha zařízení musí vždy pracovat v souladu s návodem k obsluze.
9. Uživatel musí zdvíhat náklad z podloží nejmenší možnou rychlostí. Při zvedání nákladu z podloží musí být lano napnuté.
10. Nezdvíhat náklad, pokud je zablokovaný nebo připevněný. Netahat náklad šikmo.
11. Je nutné zabránit pulzování (např. opakovanému zapínání a zastavení motoru)

Servis

1. Opravy elektrického zařízení může provádět pouze kvalifikovaný odborník, za použití originálních dílů. Takový postup zaručuje zachování bezpečnosti zařízení.

6. Příprava zařízení k práci

Elektrický kladkostroj je zkonstruován tak, že musí být upevněn (zavěšen) na nosném trámu. K tomuto účelu slouží dvě objímky a čtyři šrouby M8 - pro model DED7911 a M10 - pro modely DED7913 a DED7914, které jsou nedílnou součástí zařízení. Objímky je nutné nasadit nahoru na nosný trám (může to být trubka, čtvercový nebo obdélníkový profil) a šrouby silně připevnit ke korpusu kladkostroje tak, aby kladkostroj nebylo možné posunout na nosném trámu.

POZOR !!!

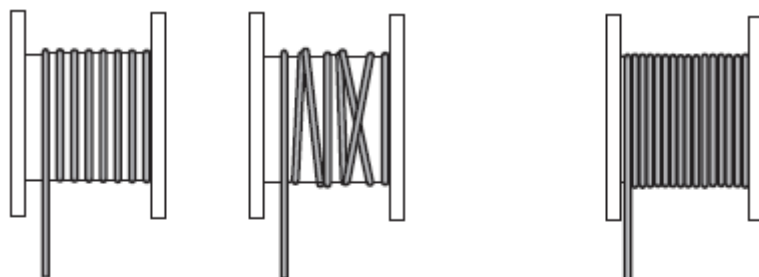
Odolnost nosného trámu, ke kterému je kladkostroj připevněn, musí být vypočtena osobou s odpovídajícími kvalifikacemi pro její určení.

Konstrukce kladkostroje nepředpokládá jeho upevnění k podloží a použití kladky zavěšené na nosném trámu.

Kladkostroj MUSÍ být připevněn korpusem k nosnému trámu.

Po připevnění kladkostroje k trámu je nutné bezpodmínečně zkontrolovat správnost navinutí lana na buben (**obr. 2**). Lano musí být navinuté na buben smotek vedle smotku se skokem odpovídajícím průměru lana. Každé jiné uložení (navinutí) lana, tzn. příliš volné nebo křížem je nesprávné.

Obrázek č. 2 způsob navinutí lana na buben.



ŠPATNĚ

ŠPATNĚ

SPRÁVNĚ

7. Zapnutí kladkostroje

Před prvním zapnutím kladkostroje zkontrolujte, zda napájecí napětí odpovídá označení na jmenovitém štítku zařízení. Instalace napájení zařízení musí být provedena měděným kabelem s minimálním průřezem 1,5 mm², musí být vedena od pojistky s hodnotou 6 A. Napájecí zásuvka musí být bezpodmínečně vybavena správně fungující ochrannou instalací. Navíc musí být napájecí instalace vybavena proudovým jističem.

Elektrický kabel položte tak, aby během práce nebyl vystaven jakémukoli poškození a nepřekážel při práci. V případě nutnosti použití prodlužovacího kabelu je nutné pamatovat, aby byl s ochranným vedením. Délka prodlužovacího kabelu musí být zvolena tak, aby nepřekážel při práci - používat co nejkratší.

Elektrický kladkostroj lze zapojit do napájecí zásuvky po instalaci na nosném trámu dříve popsaným způsobem. Vypínač kladkostroje a ovládací tlačítko se nacházejí ve žluté rukojeti, spojené kabelem s motorem zařízení. Červené tlačítko havarijního vypínače (**STOP**) je nutné otočit po směru šipky, která je na něm umístěna. Tlačítko se nadzdvihne a způsobí přívod napětí na ovládací tlačítko zdvihání a spouštění. Stisknutí horního ovládacího tlačítka ve směru šipky "**nahoru**" způsobí navíjení lana na buben a zdvihání háku. Podobně stisknutí tlačítka vypínače ve směru šipky "**dolů**" způsobí spouštění háku. Uvolnění tlaku na kterékoli tlačítko vypínače způsobí okamžité zastavení práce motoru. V případě potřeby okamžitého zastavení kladkostroje a odpojení napětí na ovládacím tlačítko, a také ochrany zařízení např. před přístupem dětí, stačí stisknout (udeřit dlaní) červené tlačítko havarijního zastavení.

Navíc má kladkostroj dva mezní vypínače. Jsou to prvky ochrany proti zdvižení nákladu příliš vysoko (jeden) a ochrany proti navinutí lana na druhou stranu, po jeho úplném rozvinutí (druhý). Stisknutí závaží lana na rámu vypínače během zdvihání nákladu způsobí okamžité zastavení práce. Podobně při spouštění na celou délku lana druhý mezní vypínač nedovolí navinutí lana na druhou stranu pomocí zastavení práce. V takovém případě je nutné stisknout tlačítko vypínače ve směru zdvihání "**nahoru**".

PŘED ZAHÁJENÍM PRÁCE JE NUTNÉ DODATEČNĚ PROVÉST NÁSLEDUJÍCÍ ÚKONY:

- Bez zatížení nákladem zkontrolovat správnost směru ovládní stisknutím tlačítek vypínače. Pohyb musí být shodný s označením šipek na krytu vypínače.
- Bez zatížení nákladem zkontrolovat, zda při pohybu nahoru funguje mezní vypínač. Po vytažení háku do horní polohy by měl vypínač zastavit práci motoru.
- Zatížit kladkostroj DED7911 nákladem 125 kg, DED7913 nákladem 200 kg a DED7914 nákladem 250 kg, poté zdvihnout náklad do výšky 10 metrů a ponechat v takovém stavu 10 minut. Náklad musí po celou dobu zůstat ve stejné výšce.
- Několikrát zdvihnout a spustit náklad. Po posledním zastavení se nesmí náklad posunout o více jak 10 cm. Posunutí nákladu o několik milimetrů je normální jev způsobený inercií.

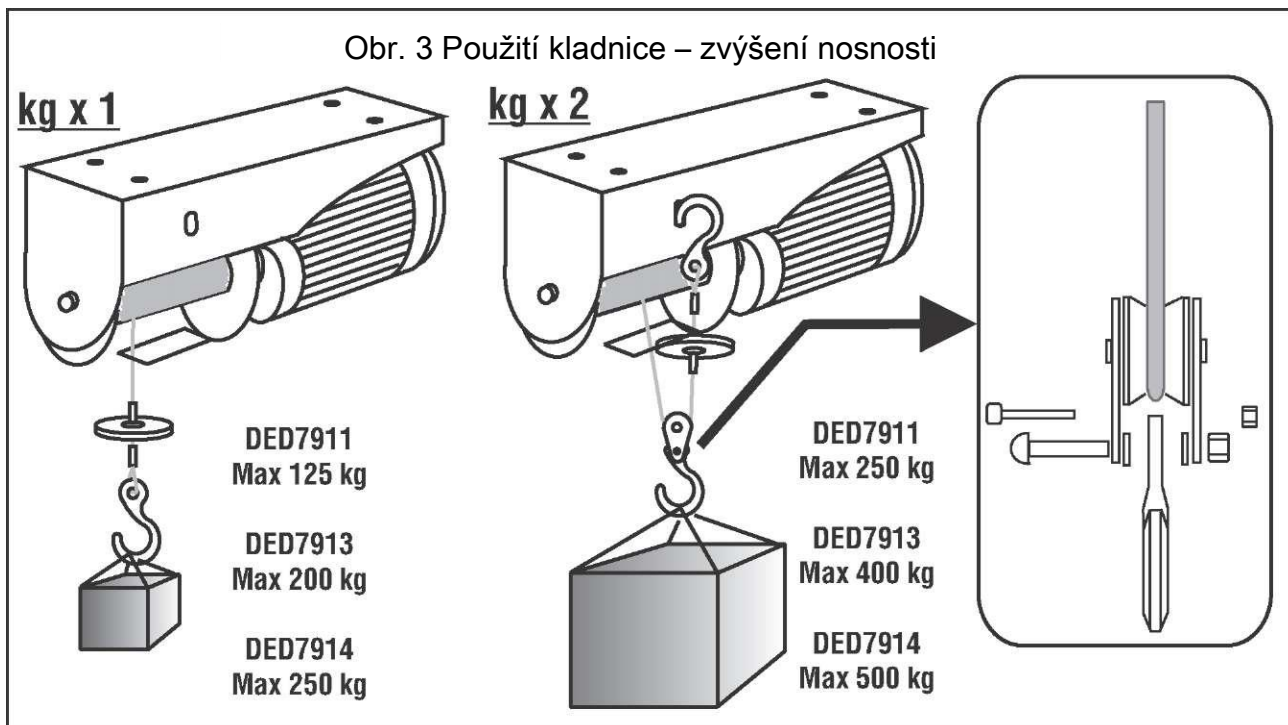
8. Použití elektrického kladkostroje

Po provedení všech úkonů popsaných v předchozích kapitolách návodu je možné přistoupit k provozu kladkostroje.

Nezávisle na modelu kladkostroje existuje možnost zdvojnásobení hodnoty zdvihacího nákladu (nosnosti). K tomuto účelu slouží kladnice s hákem, která je v doplňkové výbavě kladkostroje. Použití způsobem znázorněným na obr. 3 str. 3 umožní v případě modelu DED7911 zvýšení hmotnosti 125/250 kg, v případě modelu DED7913 200/400 kg a v případě modelu DED7914 250/500 kg.

Dodatečný hák s kladkou je nutné namontovat na lano kladkostroje. Za tímto účelem je nutné odšroubovat

Obr. 3 Použití kladnice – zvýšení nosnosti



3 šrouby spojující kladku s hákem. Následně přeložit lano přes kladku a namontovat hák opětovným spojením pomocí šroubů (viz obr. 3 výše - dodatečný rámeček). Háček napravo připevněn k lanu uchyten do otvoru korpusu kladkostroje a na dodatečný háček s kladkou, který byl namontován předtím, zavěsit náklad určený ke zdvihání.

POZOR!!!

Je nutné však pamatovat, že použití dodatečné kladky z jedné strany dvojnásobně zvyšuje nosnost, z druhé strany však o polovinu snižuje maximální výšku zdvihu a o polovinu snižuje rychlost zdvihání.

ZVLÁŠTNÍ BEZPEČNOSTNÍ POKYNY !!!

Zkontrolujte, zda je lano správně navinuté na buben se skokem odpovídajícím jeho průměru (obr. 2).

Dodržujte hodnoty maximálního zatížení, uvedené na výrobním štítku a v návodu k obsluze, nikoli hodnotu nosnosti uvedenou na háku.

Neodvíjejte lano úplně. Ponechte rezervu lana, postačující na dvě ovinutí bubnu.

Nenavíjejte na buben více jak 14 m lana. Větší množství lana může sklouznout z bubnu.

Nepoužívejte mezní vypínač k zastavení posunu směrem nahoru. Používejte tlačítka ovládání.

Nepřetěžujte motor. Dodržujte přípustné pracovní podmínky uvedené v návodu k obsluze. Pokud motor nemůže zdvihnout náklad, snižte zatížení.

9. Běžné obslužné činnosti

POZOR !!!

Před zahájením jakýchkoli obslužných činností je nutné vytáhnout zástrčku ze zásuvky.

Pohyblivé prvky, jako ložiska bubnu, mažte olejem nebo mazivy. Pravidelně čistěte od prachu kladkostroj a věnujte zvláštní pozornost meznímu vypínači. Plastové prvky čistěte hadříkem s přídavkem jemného mýdla. Nepoužívejte detergenty, alkohol, benzín atd. Neponořujte kladkostroj do vody. K čištění elektrických dílů nikdy nepoužívejte vodu ani jiné kapaliny.

Pravidelně kontrolujte stav lana a způsob jeho navinutí na buben.

Pokaždé kontrolujte správnost upevnění kladkostroje k nosnému trámu. Kontrolujte stav upevňovacích šroubů. Podrobnější prohlídku svěřte odborníkovi.

Opravy vnitřních prvků kladkostroje neprovádějte. Obráťte se na servis nebo odborníka.

10. Samostatné odstranění závad

PROBLÉM	PŘÍČINA	ŘEŠENÍ
Kladkostroj nefunguje	Poškozený vypínač Poškozená el. zásuvka Poškozený prodlužovací nebo napájecí kabel Zablokovaná brzda bubnu Stisknuté tlačítko vypínače	Vyměňte vypínač za nový Zkontrolujte zásuvku a pojistky Zkontrolujte kabely Několikrát stiskněte vypínač Otočte a odblokujte
Motor se přehřívá	Ucpané ventilační otvory Překročené přípustné pracovní parametry	Vyčistěte otvory Vypněte kladkostroj, vyčkejte na úplné ochlazení zařízení
Kladkostroj nezvedá náklad Náklad se posouvá	Hmotnost nákladu překračuje povolené zatížení Kondenzátor je poškozen Opotřebovaná brzda	Snižte hmotnost nákladu Vyměňte za nový Odevzdejte kladkostroj do servisu

11. Kompletace elektrického kladkostroje, závěrečné poznámky

1. Elektrický kladkostroj 2. Upínací objímky 2 ks 3. Upevňovací šrouby objímek 4 ks 4. Kladnice s hákem 1 ks.

Závěrečné poznámky:

Popište poškozenou část, uveďte přibližnou dobu nákupu zařízení. V záruční době jsou opravy prováděny za podmínek uvedených v Záručním listu. Reklamovaný výrobek předejte k opravě v místě nákupu (prodejce je povinen převzít reklamovaný výrobek), nebo jej předejte Centrálnímu servisu DEDRA EXIM na adresu:

DEDRA-EXIM Sp. z o.o.

05-800 Pruszków

ul.3 Maja 8

Millenium Logistic Park A2.

Přiložte záruční list vystavený dovozcem. Bez tohoto dokumentu nebude oprava provažována za záruční.

Po záruční době provádí opravy Centrální servis. Poškozený výrobek zašlete do servisu (náklady na dopravu hradí uživatel).

Vyrobeno pro:

DEDRA - EXIM Sp. z o.o.

05-800 PRUSZKÓW ul. 3 Maja 8

Tel. (22) 73-83-777; fax (22) 73-83-779

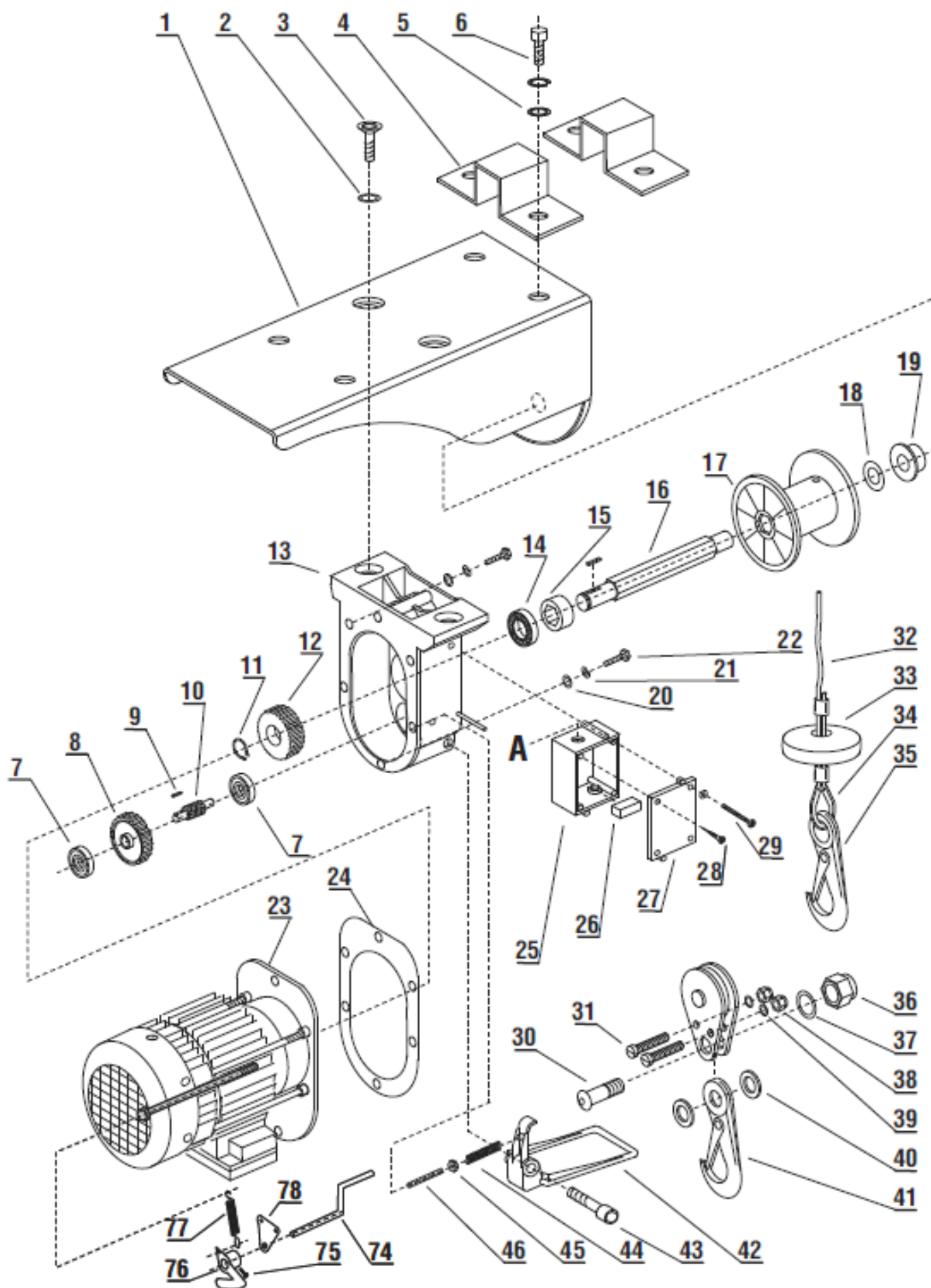
e-mail info@dedra.com.pl.

www.dedra.com.pl

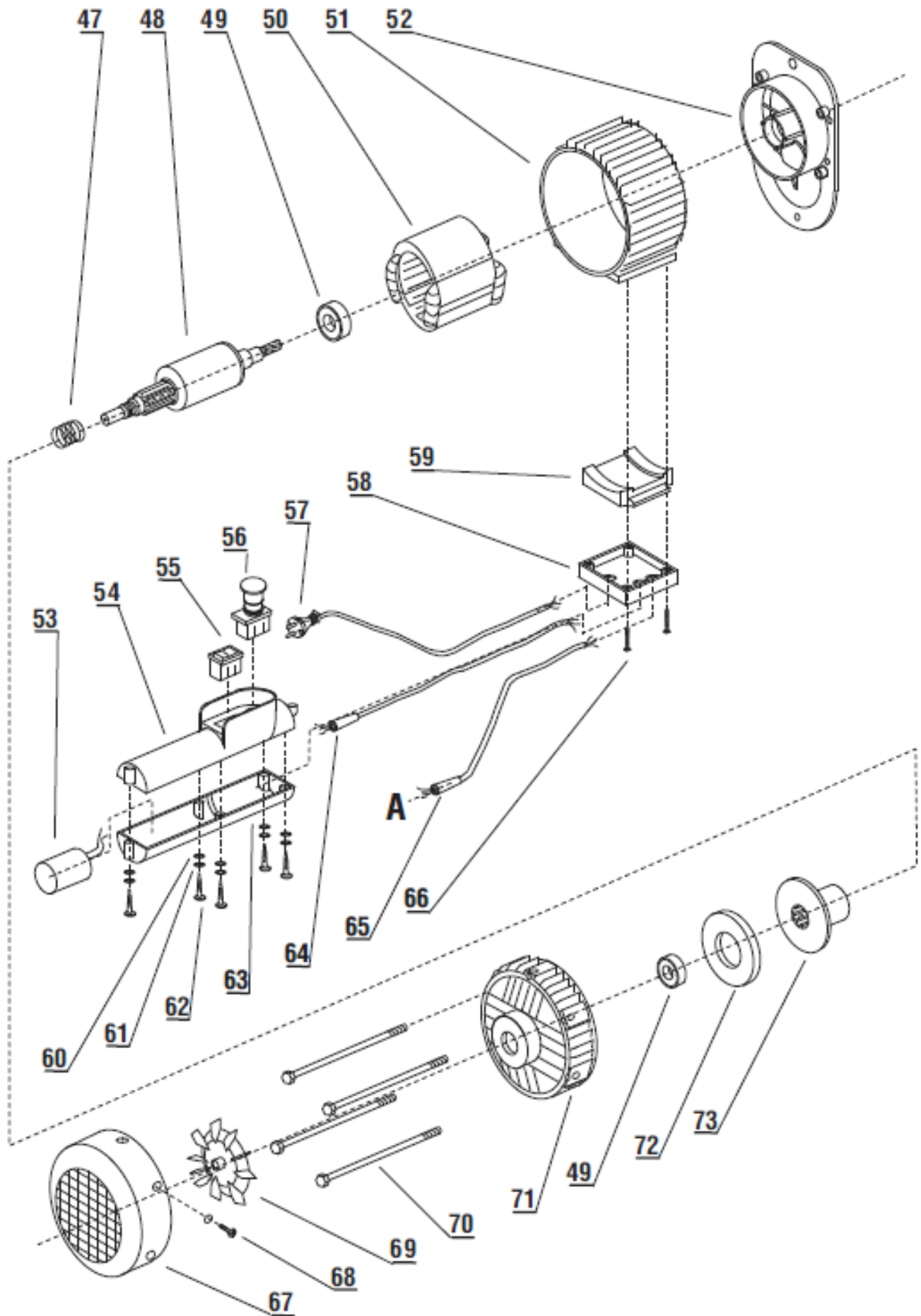
Servis: linka 129,165; serwis@dedra.com.pl

Veškerá práva vyhrazena. Stávající dílo je chráněno autorským zákonem. Kopírování nebo šíření návodu k použití v částech nebo vcelku je bez souhlasu DEDRA EXIM zakázáno.

12. Technický výkres kladkostroje DED7911 - část I



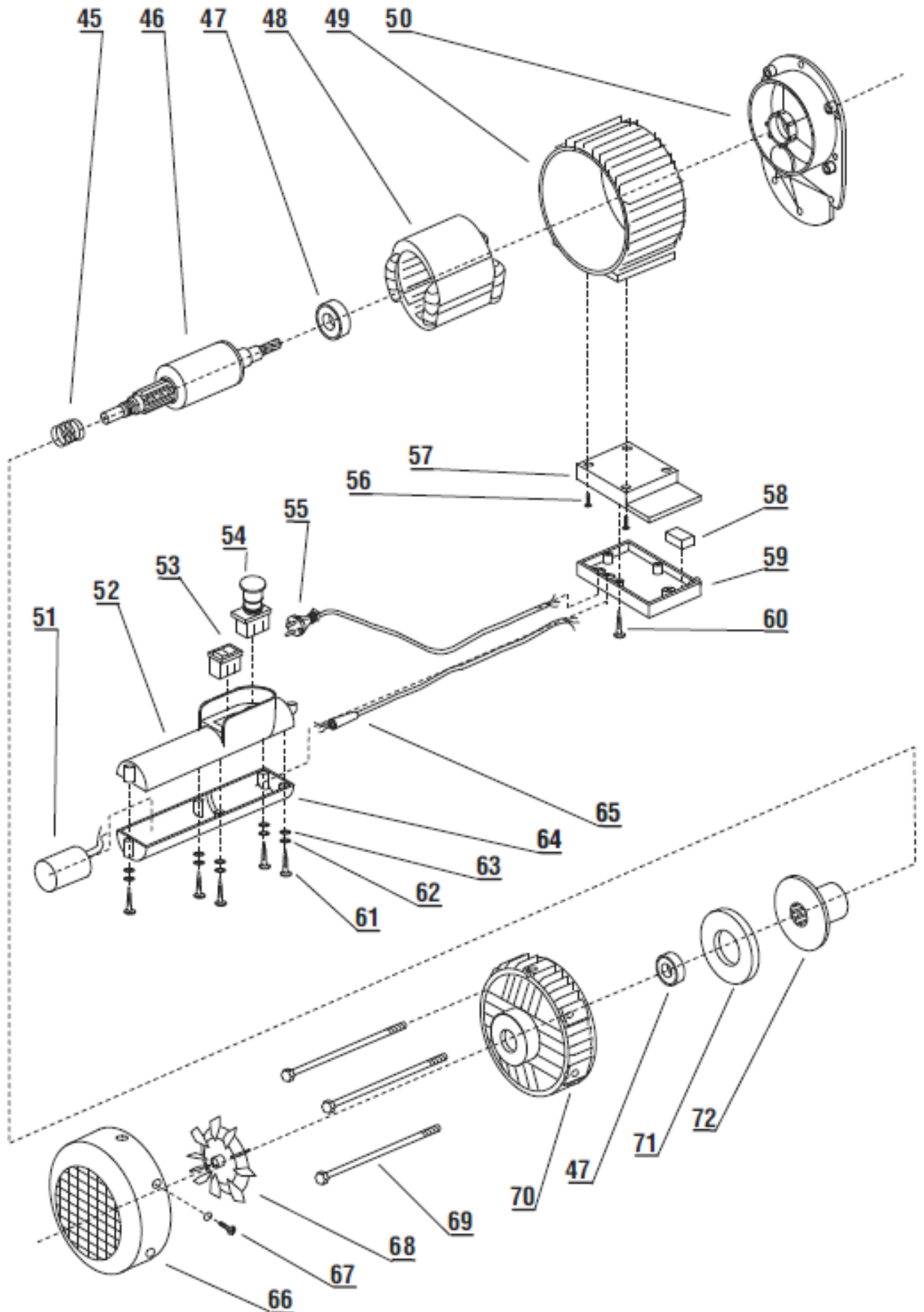
12. Technický výkres kladkostroje DED7911 - část II



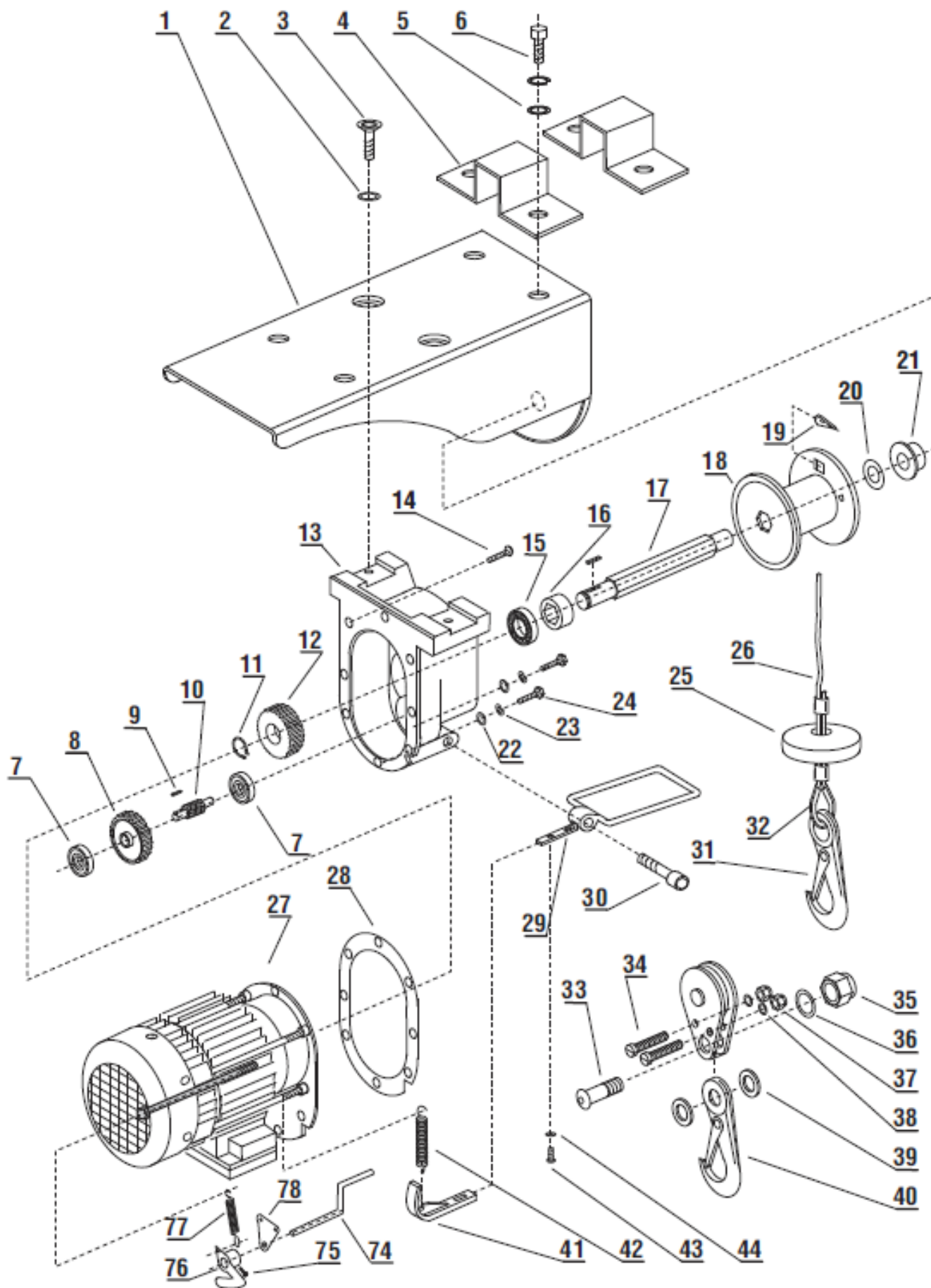
Přehled dílů k elektrickému kladkostroji DED7911

Číslo na výkresu	Název dílu	Číslo na výkresu	Název dílu
1.	Vnější kryt kladkostroje	37.	Rovná podložka fi 10
2.	Pružná podložka fi 8	38.	Matka M 6
3.	Imbusový šroub M 8 x 18	39.	Rovná podložka fi 6
4.	Upevňovací objímka na nosný trám	40.	Gumová podložka
5.	Rovná podložka fi 10	41.	Dodatečný hák
6.	Šroub M 10 x 32	42.	Páka mezního vypínače zdvihů
7.	Ložisko 6200 RS	43.	Imbusový šroub M 8 x 48
8.	Ozubené kolo pohonu	44.	Pružina
9.	Klín	45.	Matka M 5
10.	Ozubený váleček	46.	Šroub M 5 x 25
11.	Ochranný prstenec	47.	Pružina
12.	Odběrné ozubené kolo	48.	Rotor motoru
13.	Kryt ozubeného převodu	49.	Ložisko 6202 RZ
14.	Ložisko 6202 RZ	50.	Stator motoru
15.	Plastová distanční objímka	51.	Korpus motoru
16.	Osa bubnu	52.	Poklop
17.	Buben	53.	Kondenzátor
18.	Speciální plastová objímka	54.	Horní kryt rukojeti ovladače
19.	Ložisková objímka	55.	Přepínač ovladače
20.	Rovná podložka fi 5	56.	Havarijní vypínač
21.	Pružná podložka fi 5	57.	Napájecí kabel se zástrčkou
22.	Šroub M 5 x 17	58.	Připojovací krabice
23.	Elektromotor kompletní	59.	Plastová tvarovka
24.	Papírové těsnění	60.	Gumová podložka
25.	Kryt mezního vypínače	61.	Rovná podložka
26.	Mezní mikrospínač	62.	Křížový vrut L 18
27.	Kryt pláště mezního vypínače	63.	Dolní kryt rukojeti
28.	Vrut L 16	64.	Kabel ovladače s průchodkou
29.	Šroub M 3 x 32	65.	Kabel mezního vypínače
30.	Imbusový šroub M 10 x 41	66.	Šroub M 4 x 22
31.	Šroub M 6 x 33	67.	Kryt větrání motoru
32.	Lano kladkostroje	68.	Šroub M 3 x 8
33.	Závaží lana	69.	Větrák motoru
34.	Kovové oko na lano	70.	Jehlice korpusu motoru M5 x 170
35.	Pevný hák kladkostroje	71.	Zadní kryt motoru s běhounem brzdy
36.	Matka M 10	72.	Třecí obklad brzdy
		73.	Kotouč brzdy
		74.	Rameno mezního vypínače spouštění
		75.	Šroub M5x10
		76.	Jezdec mezního vypínače
		77.	Pružina
		78.	Podpěra ramene mezního vypínače

12. Technický výkres kladkostroje DED7913 a DED7914 - část II



12. Technický výkres kladkostroje DED7913 a DED7914 - část I



Přehled dílů k elektrickému kladkostroji DED7913 a DED7914

Číslo na výkresu	Název dílu	Číslo na výkresu	Název dílu
1.	Vnější kryt kladkostroje	37.	Matka M6
2.	Pružná podložka fi 10	38.	Rovná podložka fi 6
3.	Imbusový šroub M 10 x 30	39.	Gumová podložka
4.	Upevňovací objímka na nosný trám	40.	Dodatečný hák
5.	Rovná podložka fi 10	41.	Palec hraničního vypínače
6.	Šroub M 10 x 32	42.	Pružina
7.	Ložisko 6201 RS	43.	Šroub M 4 x 8
8.	Ozubené kolo pohonu	44.	Speciální podložka fi 4
9.	Klín	45.	Pružina
10.	Ozubený váleček	46.	Rotor motoru
11.	Ochranný prsteneček	47.	Ložisko 6202 RZ
12.	Odběrné ozubené kolo	48.	Stator motoru
13.	Kryt ozubeného převodu	49.	Korpus motoru
14.	Šroub M 5 x 19	50.	Poklop
15.	Ložisko 6203 RZ	51.	Kondenzátor
16.	Plastová distanční objímka	52.	Horní kryt rukojeti ovladače
17.	Osa bubnu	53.	Přepínač ovladače
18.	Buben	54.	Havarijní vypínač
19.	Klín přípevnění lana	55.	Napájecí kabel se zástrčkou
20.	Speciální plastová objímka	56.	Šroub M 4 x 16
21.	Ložisková objímka	57.	Horní kryt mezního vypínače
22.	Rovná podložka fi 5	58.	Mezní mikrospínač
23.	Pružná podložka fi 5	59.	Dolní kryt mezního vypínače
24.	Šroub M 5 x 21	60.	Křížový vrut L 18
25.	Závaží lana	61.	Křížový vrut L 17
26.	Lano kladkostroje	62.	Rovná podložka
27.	Elektromotor kompletní	63.	Gumová podložka
28.	Papírové těsnění	64.	Dolní kryt rukojeti
29.	Páka mezního vypínače	65.	Kabel ovladače s průchodkou
30.	Imbusový šroub M 8 x 48	66.	Kryt větrání motoru
31.	Pevný hák kladkostroje	67.	Šroub M 3 x 8
32.	Kovové oko na lano	68.	Větrák motoru
33.	Imbusový šroub M 10 x 41	69.	Jehlice korpusu motoru M5 x 170
34.	Šroub M 6 x 33	70.	Zadní kryt motoru s běhounem brzdy
35.	Matka M 10	71.	Třecí obklad brzdy
36.	Rovná podložka fi 10	72.	Kotouč brzdy
		73.	
		74.	Rameno mezního vypínače
		75.	Šroub M5x10
		76.	Jezdec mezního vypínače
		77.	Pružina
		78.	Podpěra ramene mezního vypínače

13. Informace pro uživatele o likvidaci elektrických a elektronických zařízení (týká se domácností)



Prezentovaný symbol umístěný na výrobcích nebo k nim přiložené dokumentaci informuje, že odpadní elektrická a elektronická zařízení nelze likvidovat společně s komunálním odpadem. Správný postup v případě likvidace, zpětného využití nebo recyklace komponentů spočívá v předání zařízení do specializovaného odběrného bodu, kde bude přijato bezplatně. Informace o místech odběru odpadního zařízení poskytují místní úřady, např. na svých internetových stránkách.

Správnou likvidací zařízení chráníme cenné zdroje a eliminujeme negativní vliv na zdraví a životní prostředí, které může být ohroženo nesprávným nakládáním s odpady.

Nesprávná likvidace odpadů může být trestána uložením pokuty podle příslušných místních předpisů.

Uživatelé v zemích Evropské unie

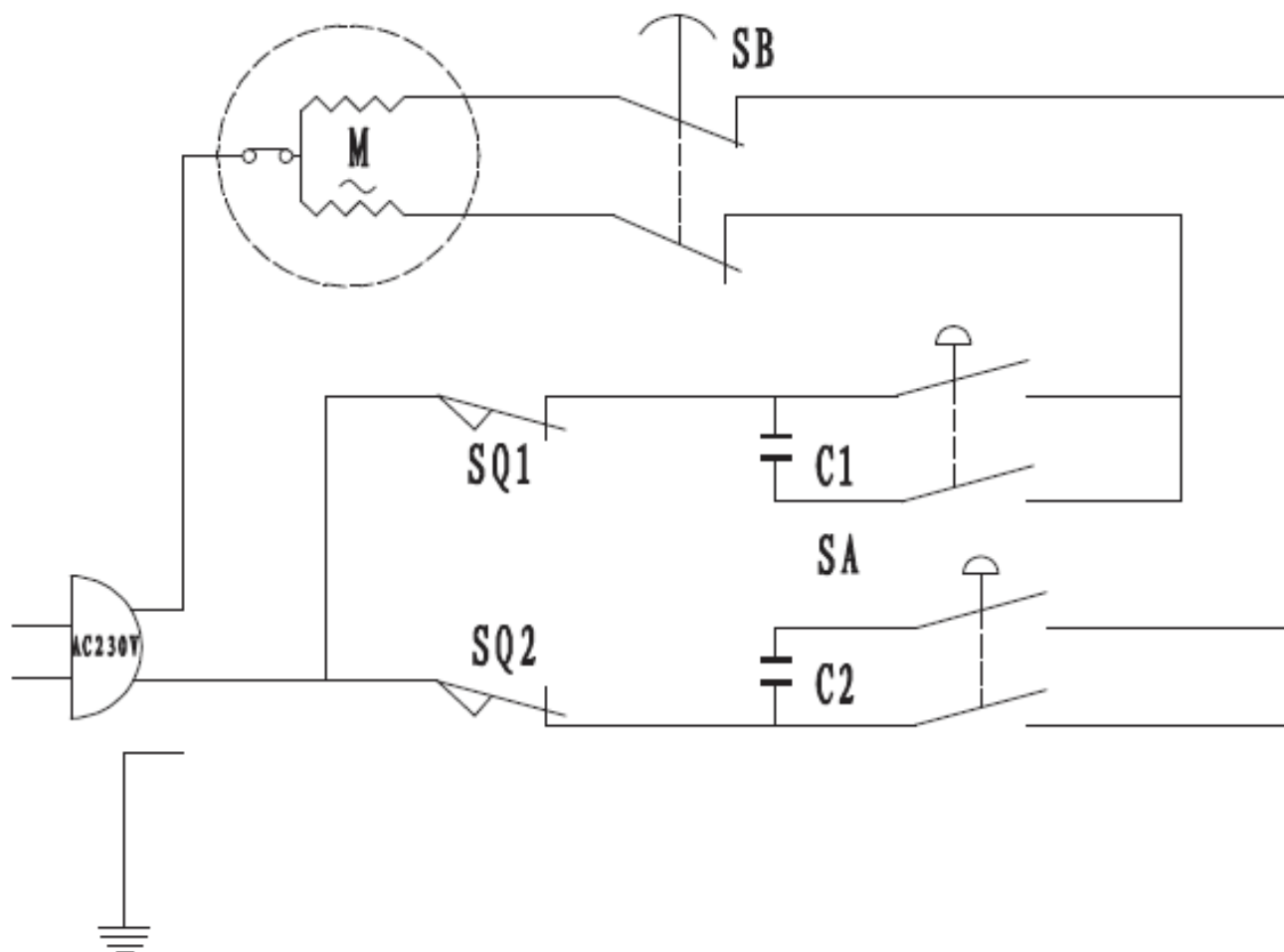
V případě nutnosti likvidace elektrických a elektronických zařízení kontaktujte nejbližší prodejní místo nebo dodavatele, kteří Vám poskytnou doplňkové informace.

Likvidace odpadů mimo Evropskou unii

Tento symbol se týká pouze zemí Evropské unie.

V případě potřeby likvidace tohoto výrobku se obraťte na místní úřady nebo prodejce za účelem získání informací o správném způsobu likvidace.

14. Elektrické schéma



Poznámky:

Poznámky:

Děkujeme za výběr zboží značky DEDRA.

Můžete vyzkoušet také jiné naše nástroje a elektrické nářadí, určené k obrábění dřeva, keramiky a kovu.

Z naší nabídky uvádíme:

- ✓ Stolní kotoučové pily na dřevo, pásové, ruční a úhlové pily 600 W - 3000 W,
- ✓ Tloušťkovací frézky, srovnávačky a elektrické ruční hoblíky
- ✓ Přenosné a ruční přímočaré pily a frézky
- ✓ Řezačky na keramické dlaždice s diamantovými kotouči a úhlové brusky
- ✓ Příklepové vrtačky, stolní vrtačky, akumulátorové vrtací šroubováky
- ✓ Pásové řezačky na kov a brusné řezačky
- ✓ Úhlové brusky
- ✓ Elektrické kladkostroje
- ✓ Kotoučové pily na dřevo z karbidu wolframu a univerzální o průměrech do 600 mm
- ✓ Diamantové kotoučové pily na řezání keramiky a její broušení o průměrech 110 mm - 350 mm
- ✓ Diamantové korunky na keramiku
- ✓ Vyřezávače otvorů s posypem z karbidu wolframu a pilníky Vykrůžováky do dřeva
- ✓ Mísidla na malty, omítky, lepidla a barvy
- ✓ Sady klíčů, nástavců, pracovních koncovek
- ✓ Šroubováky, kombinačky, kleště, štípačky a nýtovače
- ✓ Sady vrtáků do dřeva, keramiky a kovu
- ✓ Sady vrtáků a dlát do příklepových vrtaček
- ✓ Ruční pily a čepele
- ✓ Svinovací a skládací metry, nože
- ✓ Vodováhy, laserové vodováhy, vodní vodováhy, zednické latě
- ✓ Nože na sklo, přísavky, oleje
- ✓ Tašky na nářadí
- ✓ a mnoho jiného nářadí a příslušenství

Navštivte naše internetové stránky, nebo nás kontaktujte. Veškeré informace Vám poskytnou naši pracovníci z obchodního a technického oddělení. K Vaší dispozici je servis elektrického nářadí DEDRA s možností nákupu náhradních dílů do všech našich zařízení.

ZÁRUČNÍ LIST

Razítko prodejce	Katalogové číslo: DED7911
	Název: Elektrický kladkostroj

Datum a podpis	Sériové číslo:

Záruka na prodané zboží nevylučuje, neomezuje ani nepozastavuje práva kupujícího vyplývající z rozporu zboží se smlouvou.

ZÁRUČNÍ PODMÍNKY

1. Garantujeme řádnou funkci výrobku v souladu s technicko-užitkovými podmínkami popsány v návodu k použití. Poskytujeme záruku na dobu 24 měsíců od data nákupu obsaženého ve stávajícím dokumentu. Záruka je platná na celém území České republiky. Reklamace musí být nahlášena písemně v době trvání záruční doby.
2. Povinnosti ručitele plní prodejní místo.
3. Stávající záruka se vztahuje na závady způsobené vadnými materiály, nesprávnou montáží, chybným provedením.
4. Závady zjištěné v záruční době budou odstraněny firmou DEDRA EXIM ve lhůtě sjednané mezi stranami.
5. Výrobek musí být dodán do prodejního místa. Podmínkou řešení reklamace je předložení:
 - řádně vyplněného Záručního listu,
 - dokladu o nákupu (případně jeho kopie) s datem prodeje jako v Záručním listu.
6. Záruka se nevztahuje na závady vzniklé v důsledku:
 - používání v rozporu s určením a pokyny obsaženými v návodu k použití,
 - používání „hobby“ zařízení pro profesionální účely,
 - přetížení zařízení, které způsobí poškození motoru nebo prvků mechanického převodu,
 - provádění oprav neoprávněnými osobami,
 - provádění úprav konstrukce,
 - mechanického, fyzického, chemického poškození způsobeného silou nebo vnějšími faktory,
 - poškození v důsledku: montáže nevhodných částí nebo příslušenství, použití nesprávných maziv, olejů, konzervačních prostředků.
7. Záruka se nevztahuje na díly podléhající běžnému opotřebení během provozu: tepelné pojistky, elektrografitové kartáče, klínové řemeny, nástrojové úchyty, pracovní koncovky elektrických nástrojů (kotoučové pily, vrtáky, frézy, atd.).
8. Výrobní štítek zařízení musí být čitelný. Reklamovaný exemplář je nutné důkladně zajistit proti poškození při přepravě. Pokud je to možné, dodat v originálním obalu.

Prohlášení kupujícího

Seznámil jsem se s podmínkami záruky, což potvrzuji vlastnoručním podpisem:

datum a místo

podpis kupujícího

DEDRA EXIM Sp z o.o.
05-80 0 Pruszków ul. 3 Maja 8
tel: (+ 48/22) 73-83-777
fax: (+ 48/22) 73-83-779
http: //www.dedra.pl
e-mail: info@dedra.pl



ZÁZNAMY O PROVEDENÝCH OPRAVÁCH

Č.	Datum nahlášení k opravě	Datum provedení opravy	Rozsah opravy, popis úkonů	Podpis opraváře
-----------	---	-----------------------------------	-----------------------------------	------------------------