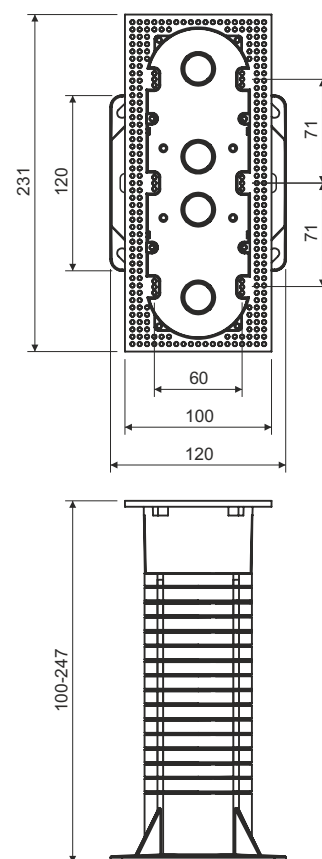


**krabice elektroinstalační vícenásobná do zateplení**
**KEZ-3**


popis výrobku: krabice určená pro rozvody s napětím do 400 V  
 pro instalaci dvou až tří přístrojů v zateplených fasádách budov tloušťky 100-250 mm  
 eliminuje vytváření tepelných mostů  
 součástí balení kvalitní hmoždinky a vruty pro montáž a přepážka pro oddělení více obvodů  
 při instalaci na hrubší omítku je doporučeno utěsnění přístroje silikonem  
 robustní konstrukce  
 instalace ve sdružených rámečcích (rozteč 71 mm)  
 montážní video na [www.kopos.cz](http://www.kopos.cz)

materiál: PP

barva: šedá

samozhášivost: ano, do 30 s

teplotní odolnost: -25 - +60 °C

zkouška žhavou smyčkou: 850 °C

třída reakce na oheň podkladového materiálu: A1-F

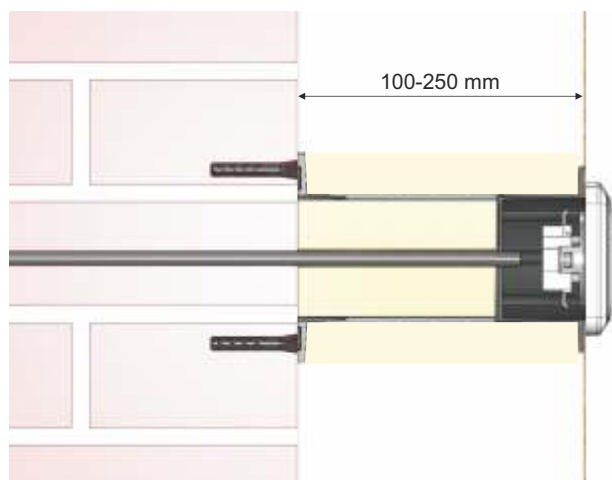
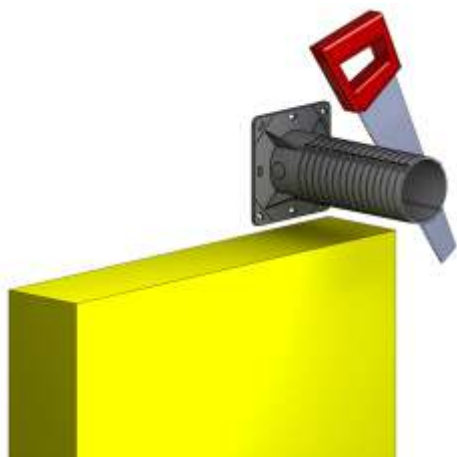
hmotnost: 410 g

certifikace: ČSN EN 60 670-1

skladování: ČSN 64 0090



konfigurace: KB - 1 ks krabice se šroubky zabalena v kartonu

**krabice elektroinstalační vícenásobná do zateplení**
**Montáž elektroinstalační vícenásobné krabice do zateplení KEZ-3**


Před montáží je nutné seříznout nosič včetně přiložené izolace na potřebnou délku podle tloušťky izolační vrstvy.

Nosič se připevní ke stěně pomocí přiložených hmoždinek dle typu zdiva a vrutů.

Nosičem se protáhne kabel a vloží zkrácená vnitřní a vnější izolace.

Pomocí 4 přiložených šroubů se k nosiči připevní krabice, do které se provede finální montáž.

