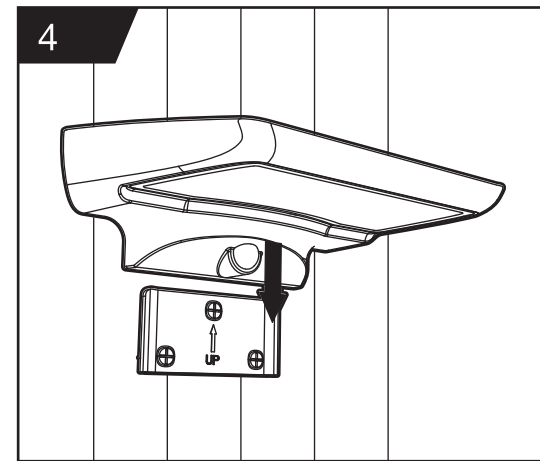
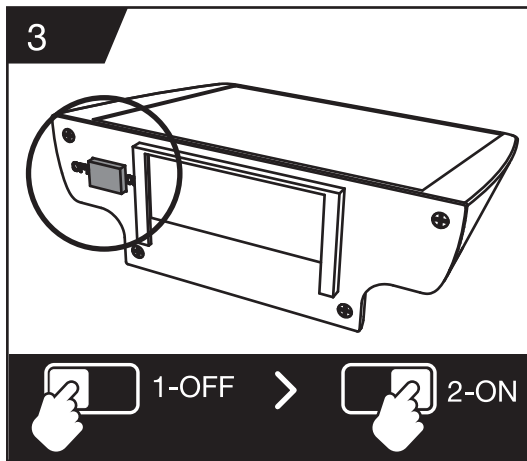
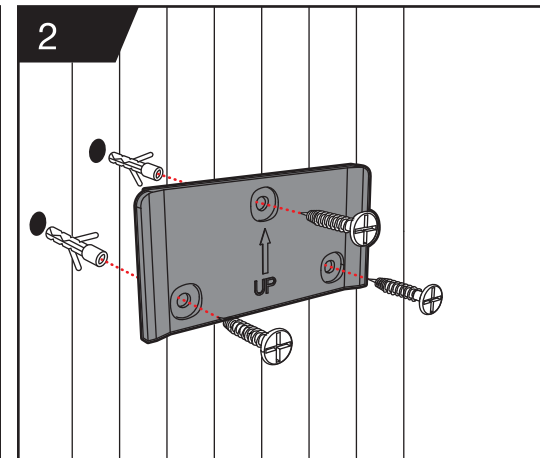
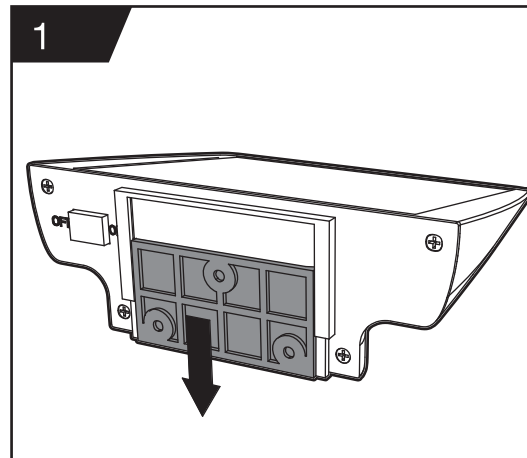


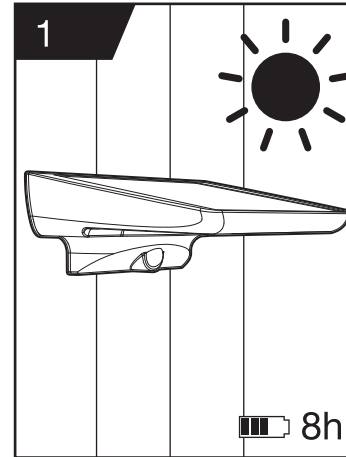
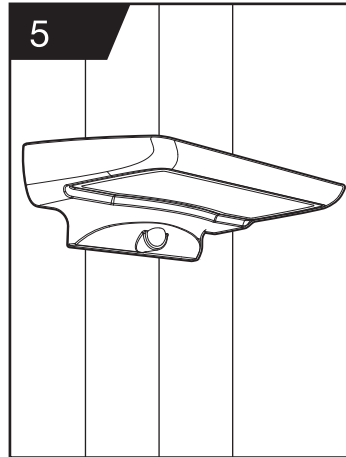
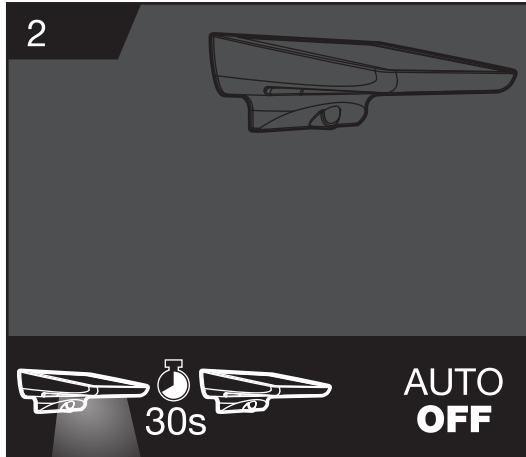
Životnosť výrobku sa môže znížiť, ak teplota klesne nad 45 °C a je nižšia ako -10 °C.

The life guarantee of the products might be reduced if the ambient temperature goes higher than 45 °C and is less than -10 °C.

A

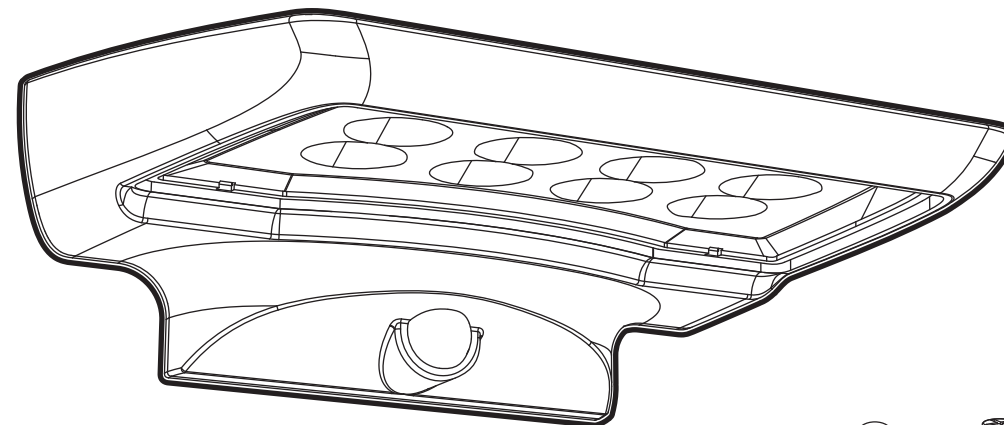


B

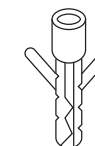


SP-6302

SK Solárne svetlo so senzorom
EN Solar light with sensor



X1



X3



X3



SOLAR



8 LED



VODEODOLNÉ



300 lm



120°



7 m

SAFETY MEASURES:

1. Be aware of the fact that the solar light is designed to switch on automatically after dark. If it is near a powerful source of light, it might not come on.
2. The light's batteries are fully charged by the producer, but by the time the light arrives with the final customer, it might be partially, or completely, discharged. For this reason, please leave the solar light to charge all day for its maximum performance.
3. Maintain the surface of the solar panel clean. A dirty panel may reduce the efficiency of the charging.

CHANGING BATTERIES:


If the solar light stops working after 12 months of use, the battery must be changed. You can open the battery cover and change the battery for a new rechargeable battery.

Parameters:

- 8x LED, 300lm
- white (6000-6500K)
- 1x 3,7 V Li-Ion 18650 1500 mAh rechargeable battery (battery is included)
- Material: plastic
- Size: 19 x 14 x 7 cm
- Switch ON/OFF
- Sensing angle: 120°
- Sensing range: 7 m

EXPLANATION OF SYMBOLS

 Do not expose the device to adverse weather conditions (rain, wind, etc.)

 Do not throw batteries away with regular household waste. Turn all used batteries over to a recycling centre for proper and ecological disposal. Please take care to protect the environment.

 The product complies with valid European directives and assessment of conformity with these directives has been carried out.

Návod na použitie

DÔLEŽITÉ: Pred inštaláciou a použitím zariadenia si prečítajte všetky pokyny Postupujte podľa týchto dôležitých krokov.

NÁVOD NA OBSLUHU

Nedotýkajte sa povrchu solárneho panela, aby nedošlo k poškriabaniu.

Solárny panel musí byť udržiavaný čistý, aby sa maximalizovala účinnosť nabíjačky. Ak je prach zaprášený, jemne ho utrite suchou a mäkkou handričkou. Tento solárny terminál bol navrhnutý iba na nočné osvetlenie. Ak sú zdroje jasného svetla v noci počas noci, slnečné žiarenie terminál nemohol vyprodukovať svetlo ani vyprodukovať malé svetlo. Ak chcete získať silné osvetlenie, musíte nabiť solárnu energiu. Počas zimy odstráňte sneh z povrchu, pretože to môže zabrániť procesu nabíjania. Solárnu lampu nikdy neponárajte.

Poznámka: Solárna stanica sa nabíja skôr cez slnečné svetlo ako cez denné svetlo. Majte na pamäti, že by mraky mohli ovplyvniť nabíjacia sila. Solárny panel by nemal čeliť žiadnym prekážkam na slnku (strom, strecha ...).

BEZPEČNOSTNÉ OPATRENIA:

1. Uvedomte si, že solárne svetlo je navrhnuté tak, že sa automaticky zapne po zotmení. Ak je blízko neho silný zdroj svetla, môže sa stať, že sa nerozsvieti.
2. Batérie svetla sú plne dobité výrobcom, avšak kým sa svetlo dostane ku konečnému spotrebiteľovi už môžu byť čiastočne alebo úplne vybité. Preto prosím nechajte solárne svetlo dobíjať sa po celý deň pre jeho maximálny výkon.
3. Udržujte povrch solárneho panelu čistý. Znečistený panel znižuje účinnosť dobíjania.

VÝMENA BATÉRIÍ:


Ak solárne svetlo prestane fungovať po 12 mesiacoch používania, je možno nutné vymeniť batériu. Môžete otvoriť kryt batérie a vymeniť batériu za novú, dobíjateľnú batériu.


Parametre:

- 8x LED, 300lm
- Biela (6000-6500K)
- 1x 3,7 V Li-Ion 18650 1500 mAh nabíjateľná batéria (súčasťou balenia)
- Materiál: plast
- Veľkosť: 19 x 14 x 7 cm
- Spínač ON/OFF
- Snímací uhol: 120°
- Detekčná vzdialenosť: 7 m

VYSVETLIVKY SYMBOLOV:

 Zariadenie nevystavujte nepriaznivým vplyvom počasia (dážď, vietor, mráz atď.)

 Nevyhadzujte do bežného domového odpadu. Namiesto toho, ekologicky prijateľnou cestou sa obráťte na recyklačné strediská. Prosím venujte starostlivosť ochrane životného prostredia.

 Výrobok je v súlade s platnými európskymi smernicami a bola vykonaná metóda hodnotenia zhody týchto smerníc.

User manual

Read Carefully and follow these instructions. Please keep this manual for a future reference.

OPERATING INSTRUCTIONS

Do not touch the surface of the solar panel to avoid scratching.

The solar panel must be kept clean to maximize the charger efficiency. If it is dusty, gently wipe with a dry and soft cloth. This solar terminal has been designed for night illumination only. If bright light sources are nearby during the night the solar terminal couldn't produce light or produce a tiny light. In order to receive a powerful illumination, you need to charge your solar. During winter, remove the snow from the surface because it can prevent the charging process. Never immerse the solar lamp.

Note: The solar station does charge throught the sunlight rather than the daylight. Please be aware the clouds could affect the charging power. The solar panel should face no obstacles in the sun (tree, roof..).