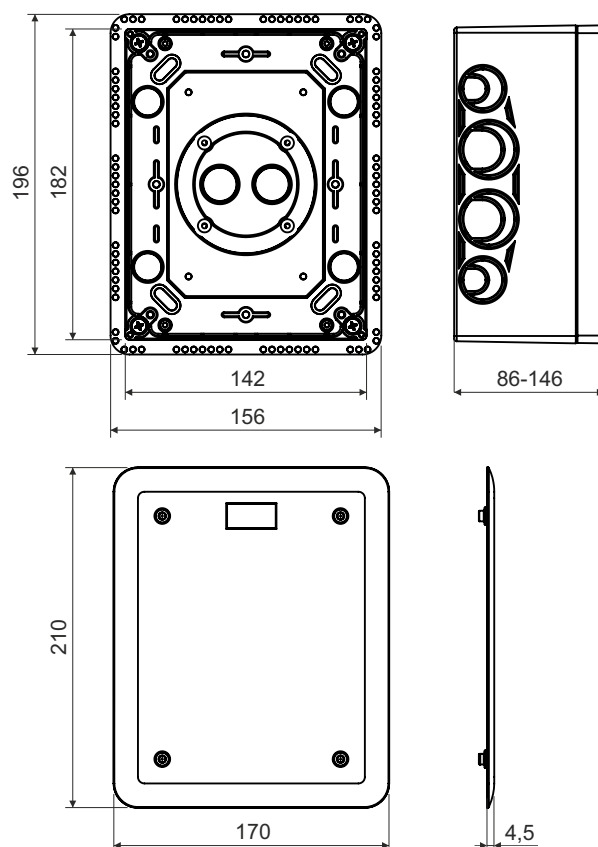


KUZ-V



popis výrobku: krabice určená pro rozvody s napětím do 400 V
 pro instalaci do zateplených fasád budov tloušťky 80-140 mm, případně jako krabice pod omítku
 použití jako rozvodná krabice, pro měřicí svorku hromosvodu a jiné aplikace dle zákazníka
 nastavitelná hloubka krabice
 sestava obsahuje krabici a rovné víko V 180 + nerezové šrouby
 při instalaci na vnější omítku je doporučeno utěsnění víka silikonem, popřípadě okenním těsněním na bázi pryže (IP 44)
 robustní konstrukce
 chráněno evropským průmyslovým vzorem
 montážní video na www.kopos.cz

materiál: PC ABS, bezhalogenový

barva: šedá

samožhášivost: ano, do 30 s

teplotní odolnost: -25 - +60 °C

zkouška žhavou smyčkou: 850 °C

třída reakce na oheň podkladového materiálu: A1-F

stupeň krytí: IP30

stupeň krytí: IP 44 - těsnění pod víkem, hrubost omítky do 2 mm

hmotnost: 475 g

certifikace: ČSN EN 60 670-1

skladování: ČSN 64 0090



konfigurace: KB - jednotlivé krabice baleny v samostatných kartonech

příslušenství: svorkovnice S-KSK 2
 bezšroubové svorky TYP015; TYP016; TYP017; TYP018
 nosné lišty TS35