

LK-H

LK-H rohová lišta s hranou a sklovláknitou výztužnou tkaninou pro zpevnění a ochranu všech rohů, hran a ostění oken nebo dveří v kontaktním zateplovacím systému – ETICS

Materiál:

- PVC odolné alkalickému prostředí
- sklovláknitá výztužná tkanina vyhovující ETAG 004

Použití a výhody:

- tkanina je k liště navařena – termospoj
- pro tloušťky omítkového souvrství 3, 6 a 10 mm
- vyztužení rohů, hran a ostění oken nebo dveří
- ochrana rohů proti mechanickému poškození
- zabraňuje vzniku vlasových trhlin
- vytvoření ideálně rovného rohu
- balení LK-H 10 obsahuje zdarma 32 ks napojovacích kuliček

Návod k použití:

Rohové lišty se sklovláknitou tkaninou vkládáme zásadně do předem natažené stěrkové malty na povrchu izolantu. Lištu přiložíme na roh izolantu, zatlačíme do malty a srovnáme vodováhou. Potom zatlačíme do stěrkové malty i armovací tkaninu po stranách lišty. Maltu, která se nám vytlačí přes tkaninu, stáhneme a srovnáme zednickým ocelovým hladítkem do roviny. Celou lištu s tkaninou postupně zastěrkujeme.

Balení, skladování a transport:

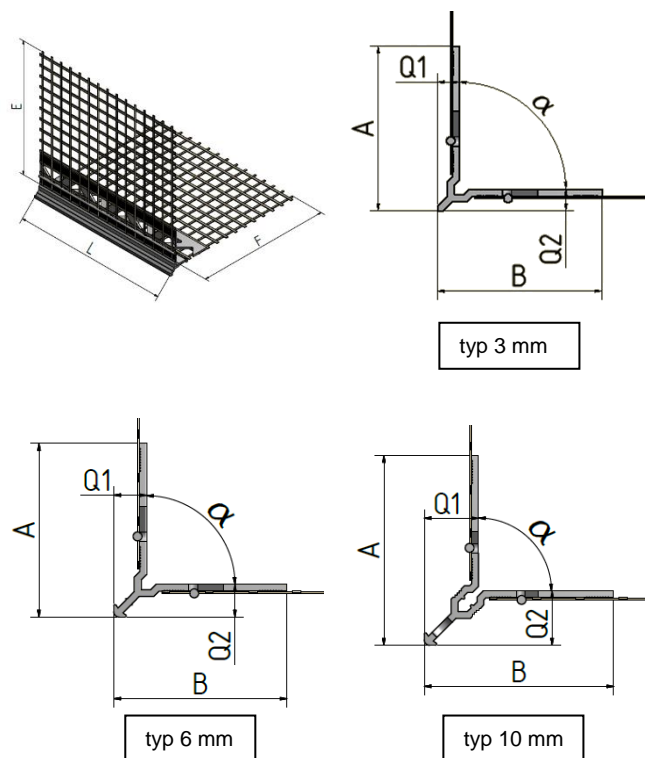
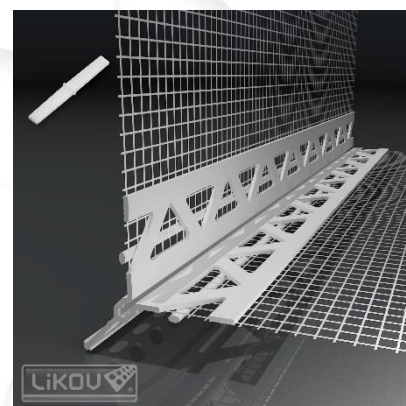
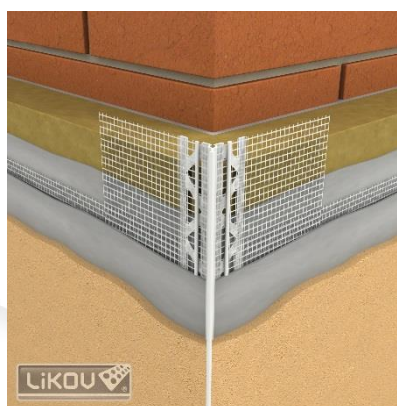
Baleno v papírové krabici. Skladování na suchém, zastřešeném místě. Transport ve vodorovné poloze.

Certifikace a značky:

Výrobek nepodléhá povinné certifikaci dle zákona 22/1997 Sb. v platném znění.

Technické údaje:

Vlastnost	Hodnota
Délka lišty (L) [mm]	2500
Šířka ramen (A x B) [mm]	26 x 26
Šířka síťoviny (E x F) [mm]	100 x 100
Tloušťka omítkového souvrství (Q) [mm]	3, 6 nebo 10 (podle typu lišty)
Úhel α [°]	88
Napojovací kuliček	pouze u varianty pro tloušťku omítky 10 mm
Způsob připevnění síťoviny	svaření plastovým drátem (zcela inertní vůči působení alkálií nebo změnám teplot)



Vydáno 18. 12. 2017.

Aktualizací technického listu pozbývají předchozí verze platnost. Uvedené rozměry výrobku jsou nominální a mohou se pohybovat v rámci povolené výrobní tolerance.