

REVIZNÍ DVÍŘKA HLINÍKOVÁ SVAŘOVANÁ

FASÁDNÍ 15 mm

klička, vyndávací, gumové těsnění

Fasádní dvířka jsou určena pro zateplené budovy. Jsou vyrobená z hliníkových profilů. Vnitřní křídlo v tloušťce 15mm je vyplněno cementovláknitou deskou Powerpanel H2O (Fermacell) v tloušťce 12,5 mm. Zavírání vnitřního křídla je zajištěno pomocí zámku klička (čtyřhran). Vyndávací provedení vnitřního křídla z rámu zvyšuje čistý průlez a při montáži je instalace mnohem snadnější.



Vnitřní křídlo je osazeno gumovým těsněním, které při zavřeném stavu dvířek zabraňuje prostupu chladna. Vyndávací křídlo zároveň usnadňuje jednodušší očištění rámu po natažení fasádní stěrky. Vyndávací provedení dvířek je zajištěno pojistným lankem.

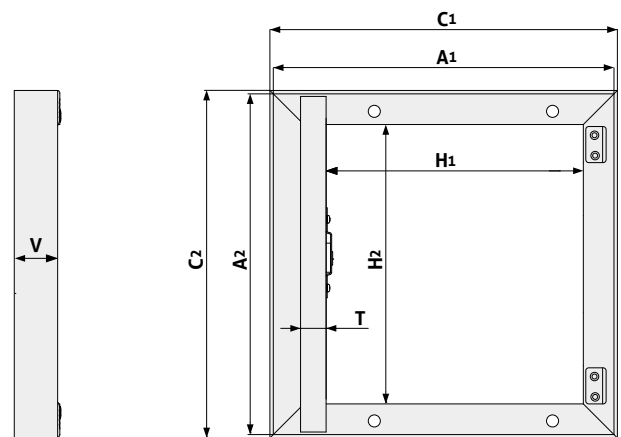
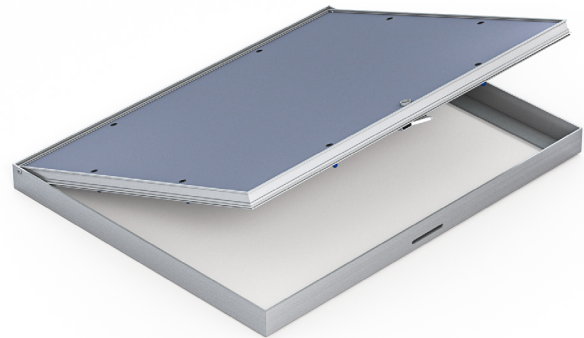
Hlavní výhody modelu:

- Jednoduchá montáž
- Venkovní použití
- Odolná cementovláknitá deska H2O

Na přání zákazníka lze vyrobit:

- Provedení s pevným pantem
- Atypické rozměry

Minimální rozměr	Maximální rozměr
200 mm x 200 mm	800 mm x 800 mm
 Klička	 Fasádní



Cementovláknitá deska H2O – do vlhkého a chladného prostředí

Objednací č.	Název produktu (H1 x H2)	Hmotnost	Čistý průlez				Výška	
			A1	A2	H1	H2	T	V
TMD-6145	RDSf 200x200x15 H2O-12,5mm KL Fasádní (V)	0,71 kg	197	197	147	147	20	32
TMD-6147	RDSf 300x300x15 H2O-12,5mm KL Fasádní (V)	1,14 kg	297	297	247	247	20	32
TMD-6148	RDSf 400x400x15 H2O-12,5mm KL Fasádní (V)	1,65 kg	397	397	347	347	20	32
TMD-6149	RDSf 500x500x15 H2O-12,5mm KL Fasádní (V)	2,02 kg	497	497	447	447	20	32
TMD-6150	RDSf 600x600x15 H2O-12,5mm KL Fasádní (V)	2,77 kg	597	597	547	547	20	32

