

REVIZNÍ DVÍŘKA PLECHOVÁ

KLASICKÁ LAKOVANÁ US

tlačný zámek, odnímatelný pant, bílý lak

Dvířka jsou vyráběna lisováním z ocelového plechu. Tvoří je vnější rám, který pomocí lemu zakrývá nerovnosti montážního otvoru a otevíratelný vnitřní rám spojený odnímatelným pantem. Povrchovou úpravu tvoří bílý komaxitový lak, který zajišťuje antikorozi ochranu.

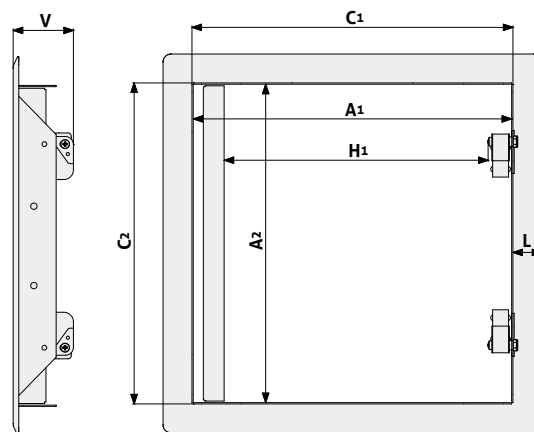
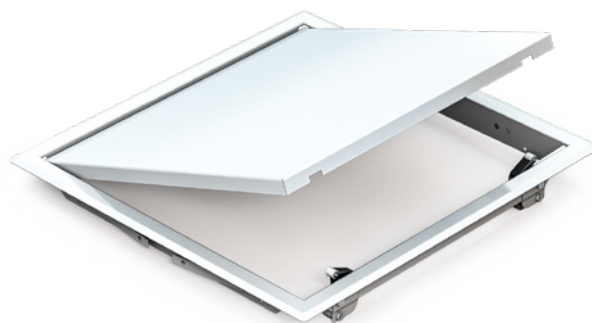
Hlavní výhody modelu:

- Univerzální montáž do sádkkartonu či zdiva
- Lehce otevíratelný tlačný zámek
- Komaxitový bílý lak
- Zakrytí nerovností montážního otvoru
- Odnímatelný vnitřní rám zvětšující čistý průřez

Pohodlné otevírání a zavírání je zaručeno tlačnými US zámky, které jsou umístěny na venkovním rámu. Zatlačení na vnitřní rám v místě zámku způsobí vycvaknutí či zacvaknutí západky.

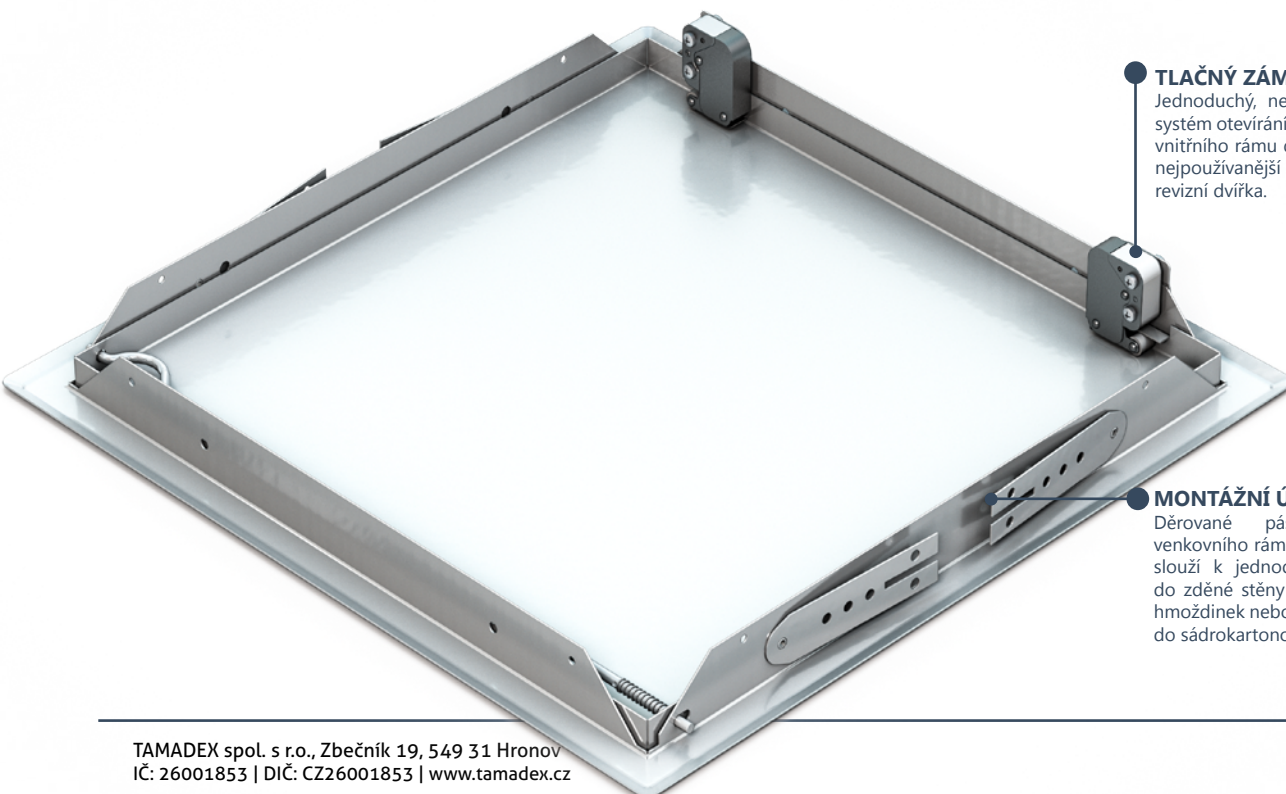
Dvířka jsou balená do průhledné folie po jednom kusu.

Změna barvy a výroba atypických rozměrů je možná na poptání.



Minimální rozměr	Maximální rozměr
150 mm x 150 mm	1000 mm x 1200 mm
Tlačný	SDK stěna
SDK strop	Zdivo

Objednací č.	Název produktu (A1 x A2)	Hmotnost	Montážní rozměr			Čistý průřez		Výška	
			C1	C2	L	H	A2	T	V
TMD-3157-Z	RDp 200x200 US plechová bílá	0,58 kg	201	207	19	170	200	18	14
TMD-1163-Z	RDp 300x300 US plechová bílá	1,08 kg	301	307	19	270	300	18	14
TMD-1044-Z	RDp 400x400 US plechová bílá	1,66 kg	401	407	19	370	400	18	14
TMD-1045-Z	RDp 500x500 US plechová bílá	2,54 kg	501	507	19	470	500	18	14
TMD-1046-Z	RDp 600x600 US plechová bílá	3,36 kg	601	607	19	570	600	18	14



TLAČNÝ ZÁMEK
Jednoduchý, neviditelný a pohodlný systém otevírání při zatlačení na desku vnitřního rámu dělá z tlačných zámků nejpoužívanější variantu zavírání pro revizní dvířka.

MONTÁŽNÍ ÚCHYTY
Děrované pásy na stranách venkovního rámu u plechových dvířek slouží k jednoduchému zabudování do zděné stěny pomocí natloukacích hmoždinek nebo ohnutím a zajištěním do sádkkartonové desky.