

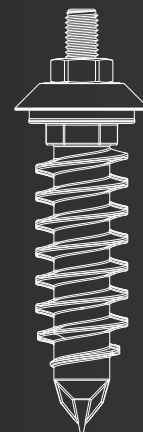
Technický list

ZOFI HS

Kotvící hmoždinka s krytkou pro šroubovací objímky dešťových svodů do zateplené fasády

**ZOFI HS**

Jednoduché kotvení dešťových svodů do zateplené fasády

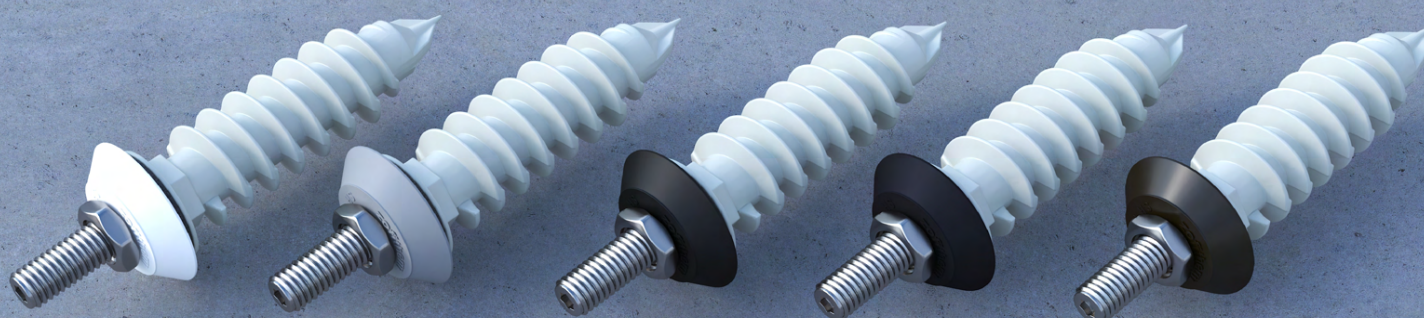
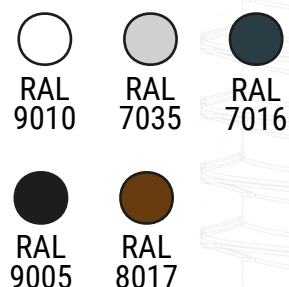


ZOFI HS je vhodná pro kotvení do všech typů fasádních tepelně izolačních materiálů (EPS, XPS, PUR, PIR, MW, EPS soklové desky) na kterých je aplikovaná výztužná armovací vrstva. Na plochu fasády bez armovací vrstvy je možné hmoždinku použít pouze do izolačních materiálů (EPS, XPS, PUR, EPS soklové desky)

Plastová krycí podložka 40mm je UV stabilní a dodáváme ji v 5-ti nejčastěji používaných RAL odstínech střešních svodů.

Barevné varianty:

Obj. číslo	Odstín	EAN kód
ZT.104.01	BÍLÁ RAL 9010	735745093504
ZT.104.02	ŠEDÁ RAL 7035	735745093511
ZT.104.04	ANTRACIT RAL 7016	735745093535
ZT.104.05	ČERNÁ RAL 9005	735745093542
ZT.104.06	HNĚDÁ RAL 8017	735745093559



Parametry:

Délka hmoždinky: 95 mm

Min. hloubka zašroubování: 95 mm

Průměr krytky: 40 mm

Pohon: BIT TORX T25

Připojovací závit: M10

Matice: M10

Délka závitové části: 35 mm

Vzdálenost objímky od fasády: 35 mm

Počet ks v balení: 50 ks

Materiál:

1. Hmoždinka do izolantu: Nylon polyamid PA6

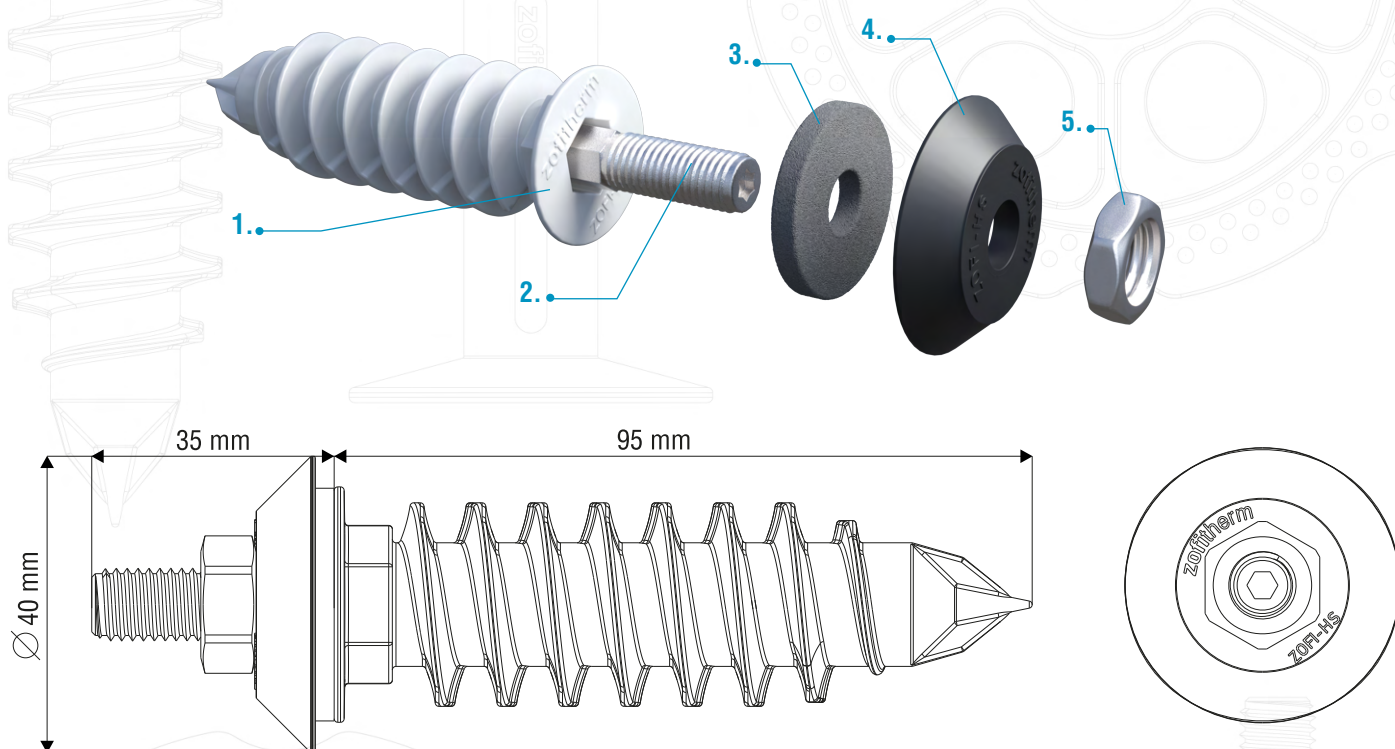
2. Šroub: Ocel 4.6 podle DIN EN ISO 898-1

3. Pěnová podložka: XPE - expandovaný polyetylen

4. Krytka: HDPE - Vysokohustotní polyetylen *

5. Matice nížka M10: DIN 439, zinek bílý

* Odolný vůči povětrnostním vlivům a teplotě v rozsahu od -35 °C do 90 °C



Způsob uvedení výrobku na trh:

Výrobek ZOFI HS nepodléhá povinné certifikaci dle zákona 22/1997 Sb. v platném znění.

Výrobce a distributor:

ZOFITHERM solution s.r.o.

Tynecká 921/11, Holice, 779 00 Olomouc, Česká republika

IČ: 17674361, DIČ: CZ17674361

Další informace o výrobku viz. dokument: Prohlášení výrobce č. PV-HS-104-2023

zofitherm®

info@zofitherm.cz

www.zofitherm.cz