



ZOFITHERM HS

Technický list

Kotvicí hmoždinka s krytkou pro šroubovací objímky dešťových svodů do zateplené fasády

ZOFITHERM HS hmoždinka zajistí elegantní a funkční způsob uchycení šroubovacích objímek dešťových svodů do zateplené fasády. ZOFITHERM HS eliminuje nežádoucí tepelný most, spolehlivě nahrazuje objímku svodu s kovovým trnem a zajišťuje pevné spojení s fasádním tepelným izolantem.

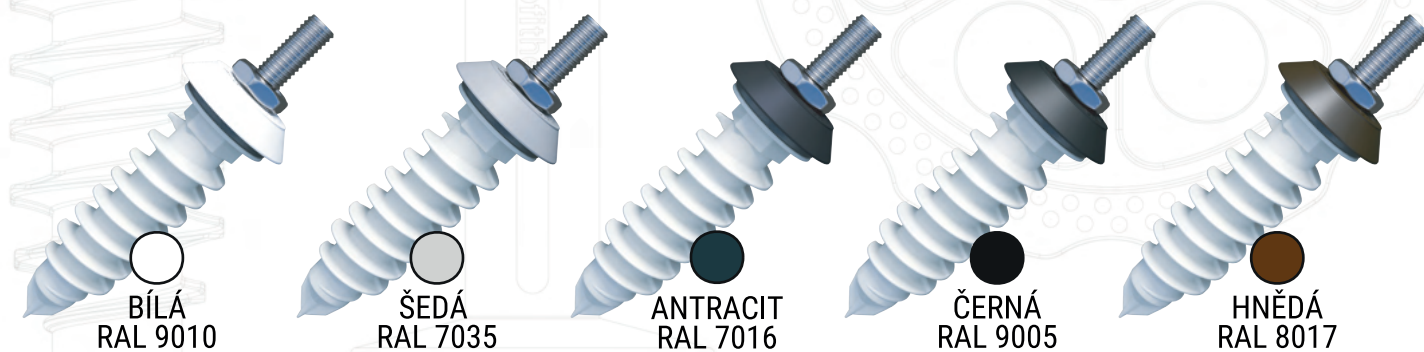
HS hmoždinka nenarušuje funkčnost fasádního zateplovacího systému.

Použití:

ZOFITHERM HS je vhodná pro kotvení do všech typů fasádních tepelně izolačních materiálů (EPS, XPS, PUR, PIR, MW podélné vlákno, EPS soklové desky), na kterých je aplikovaná výztužná armovací vrstva.

- Kotvení dešťových svodů do kontaktního zateplovacího systému **bez tepelného mostu**
- Uchycení objímky: **šroub na matice M10**
- Přímá montáž do izolantu bez předvrtání
- Možnost montáže po nanesení finální omítky
- Rychlá a jednoduchá montáž
- Nosnost kotvy až 8kg
- Minimální tloušťka izolace, do které lze hmoždinku použít je 10 cm

Barevné varianty:



HS hmoždinka je vyrobena z kvalitního a vysoce odolného nylonu v kombinaci s ocelovým šroubem. Plastová krytka 40 mm je UV stabilní a dodáváme ji v 5-ti nejčastěji používaných RAL odstínech střešních svodů.

Obj. číslo	Odstín	EAN kód
ZT.104.01	BÍLÁ RAL 9010	735745093504
ZT.104.02	ŠEDÁ RAL 7035	735745093511
ZT.104.04	ANTRACIT RAL 7016	735745093535
ZT.104.05	ČERNÁ RAL 9005	735745093542
ZT.104.06	HNĚDÁ RAL 8017	735745093559

Parametry:

Délka hmoždinky: 95 mm

Min. hloubka zašroubování: 95 mm

Průměr krytky: 40 mm

Pohon: BIT TORX T25

Připojovací závit: M10

Matice: M10

Délka závitové části: 35 mm

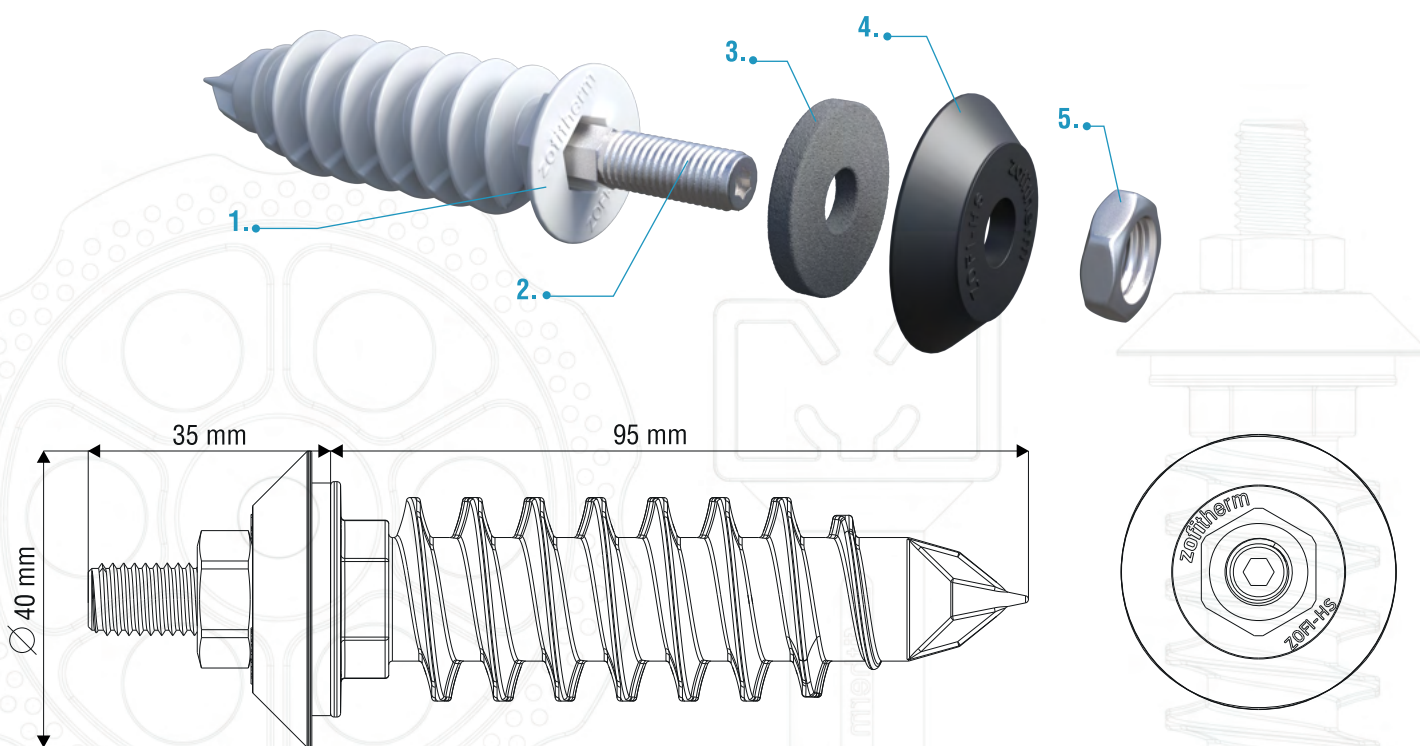
Vzdálenost objímky od fasády: 35 mm

Počet ks v balení: 50 ks

Materiál:

1. Hmoždinka do izolantu: Nylon polyamid PA6
2. Šroub: Ocel 4.6 podle DIN EN ISO 898-1
3. Pěnová podložka: XPE - expandovaný polyetylen
4. Krytka: HDPE - Vysokohustotní polyetylen *
5. Matice níзка M10: DIN 439, zinek bílý

* Odolný vůči povětrnostním vlivům a teplotě v rozsahu od -35 °C do 90 °C



zofitherm®

info@zofitherm.cz

www.zofitherm.cz