

## Technický list

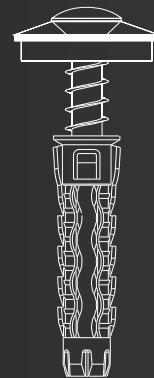
## ZOFI NZ

Kotvící hmoždinka pro kotvení lišty  
nopové fólie do zdiva



## ZOFI NZ

Jednoduché kotvení lišty nopové  
fólie do zdiva



ZOFI NZ hmoždinka je určena pro elegantní, pevný a funkční způsob uchycení plastové nebo plechové ukončovací lišty nopové fólie, případně jiných klempířských prvků do zdiva.

Hmoždinka je určena k přímému namontování lišty nopové fólie do vybraných typů zdiva (plná cihla, děrovaná cihla, porobeton a betonu). Kotvení lze provádět také do již omítnutého zdiva (jádrová omítka, štuk, armovací sítěková vrstva, další minerální a finální povrchy fasád).

Vhodná do stavebních materiálů: A, B, C, D, E: beton, cihla plná pálená, plné vápenopískové cihly, dutinové panely z lehčeného betonu, svisle děrované cihly, děrované vápenopískové cihly, pórobeton, lehčený beton.

## Barevné varianty:

Obj. číslo	Odstín	EAN kód
ZT.107.01	BÍLÁ RAL 9010	735745093672
ZT.107.02	ŠEDÁ RAL 9006	735745093689
ZT.107.03	ANTRACIT RAL 7016	735745093696
ZT.107.04	ČERNÁ RAL 9005	735745093702
ZT.107.05	HNĚDÁ RAL 8017	735745093719



RAL 9010



RAL 9006



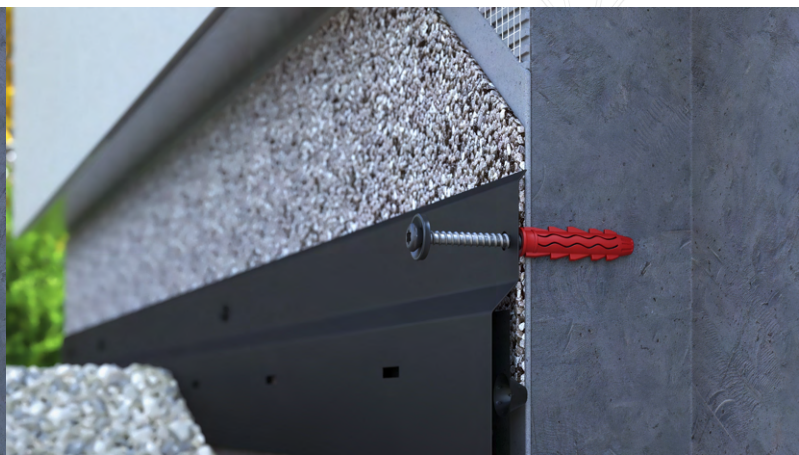
RAL 7016



RAL 9005



RAL 8017

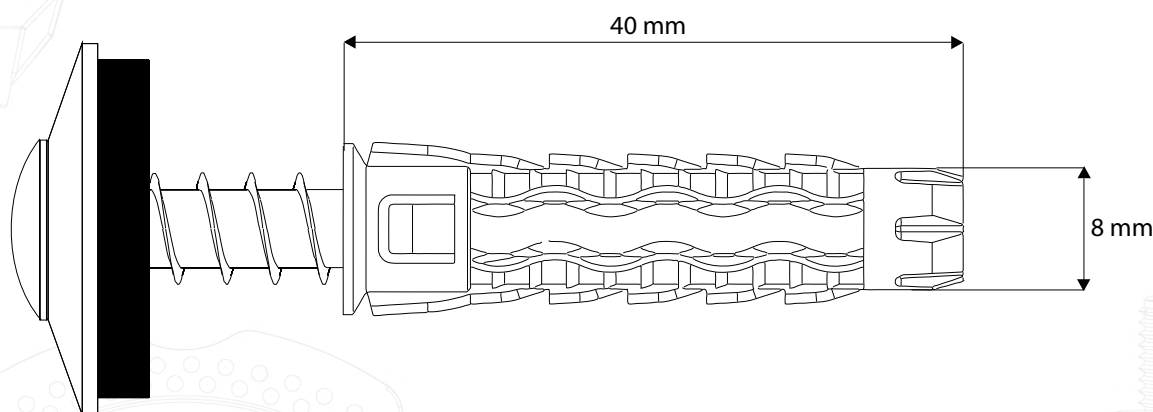
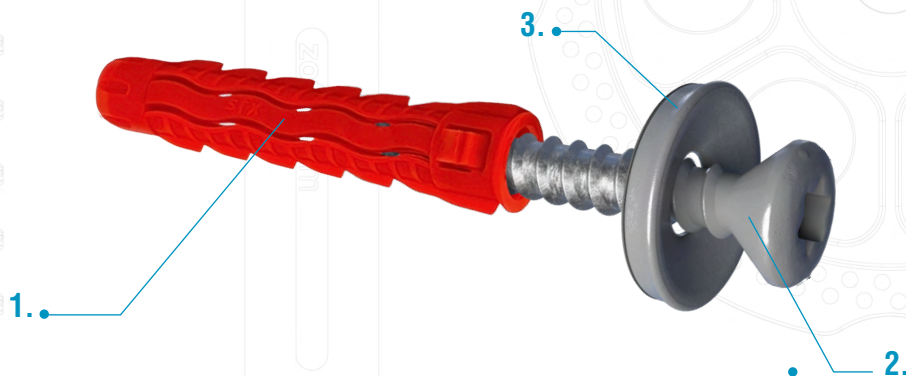


### Parametry:

Délka hmoždinky: 8x40 mm  
Kotevní hloubka: 50 mm  
Půměr vrtáku: 8 mm  
Vrut s podložkou: 4,8 x 35 mm  
Průměr podložky: 16 mm  
Pohon vrutu: BIT TORX T20  
Počet ks v balení: 50 ks

### Materiál:

1. Hmoždinka: Nylon polyamid PA6
2. Šroub: 4,8 x 35mm, Fe - ocel, povrch keramický lak
3. Těsnící podložka: EPDM



### Způsob uvedení výrobku na trh:

Výrobek ZOFI NZ nepodléhá povinné certifikaci dle zákona 22/1997 Sb. v platném znění.

### Výrobce a distributor:

ZOFITHERM solution s.r.o.  
Tynecká 921/11, Holice, 779 00 Olomouc, Česká republika

IČ: 17674361, DIČ: CZ17674361

Další informace o výrobku viz. dokument Prohlášení výrobce č. PV-NZ-107-2023

# zofitherm®

info@zofitherm.cz

www.zofitherm.cz