

**popis výrobku:** pro instalaci menších elektrických zařízení (pohybová čidla, kamery apod.) na zateplené fasády budov od tloušťky izolační vrstvy 80 mm  
 vhodné pro běžné typy kontaktního zateplení (fasádní polystyren, minerální vata)  
 možnost montáže i do finálně zhotovených fasád  
 montážní deska vhodná pro vruty o průměru 4 až 5 mm  
 možnost trvalého zatížení 15 N  
 součástí balení: šroubovací nosič, montážní deska, ruční vrtací set, montážní návod, vruty

Set montážní desky MDFZ 80/VDZ obsahuje opětovně použitelný ruční vrták pro vytvoření otvoru pro instalaci samotné montážní desky.

materiál: PP; PA (vrták)

barva: světle šedá RAL 7035

samozhášivost: ano, do 30 s

teplotní odolnost: -25 - +60 °C

zkouška žhavou smyčkou: 850 °C

třída reakce na oheň podkladového materiálu: A1-F

hmotnost: 220 g

splňuje požadavky: ČSN EN 60 670-1

ČSN EN IEC 60670-1 ed.2

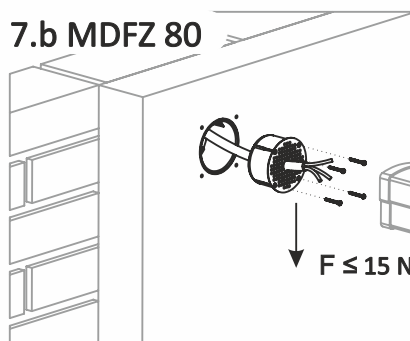
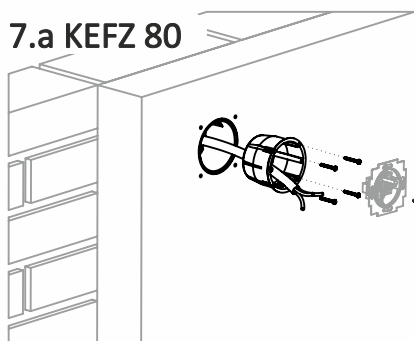
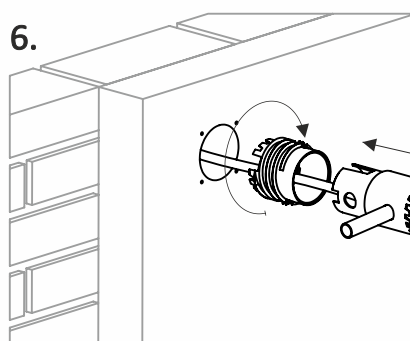
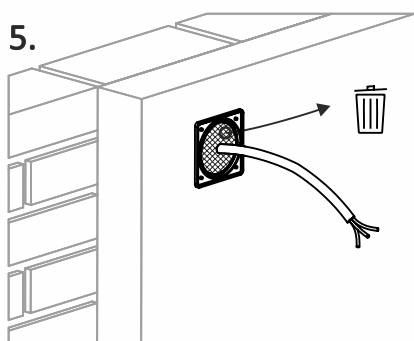
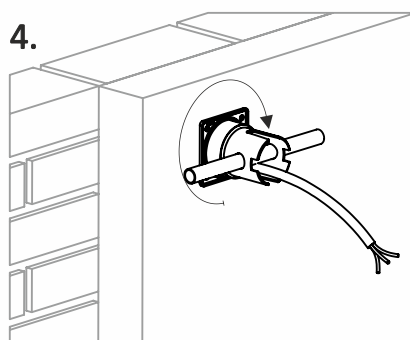
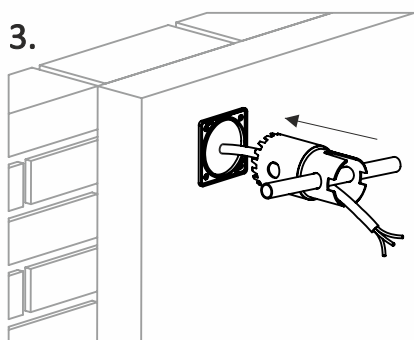
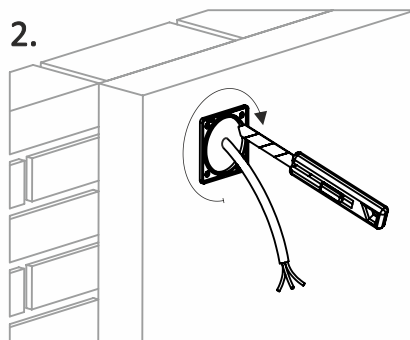
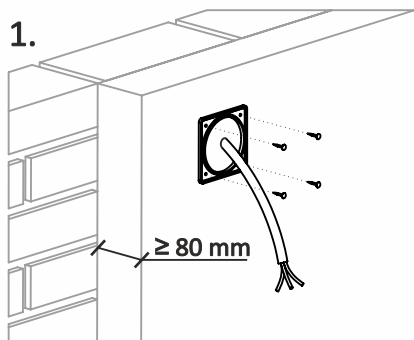
skladování: ČSN 64 0090

MDFZ 80/VDZ\_KB - montážní deska s vrtacím setem, baleno v samostatných kartonech



<https://youtu.be/g2pgZ7ttQ3g>

**Montážní návod:**



<https://youtu.be/g2pgZ7ttQ3g>