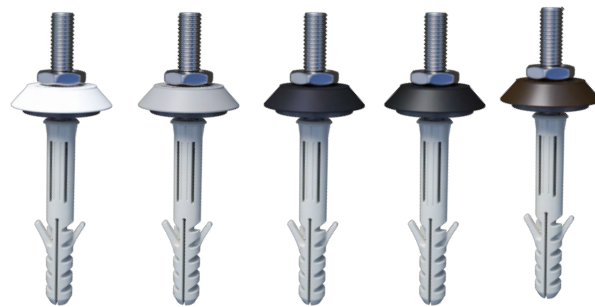


Technický list

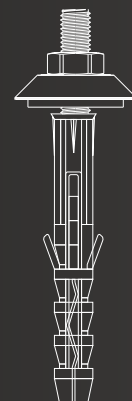
ZOFI HZ

Kotvicí hmoždinka s krytkou pro kotvení šroubovacích objímek dešťových svodů do zdiva



ZOFI HZ

Jednoduché kotvení dešťových svodů do zdiva



ZOFI HZ hmoždinka je elegantní a funkční způsob uchycení šroubovacích objímek dešťových svodů do všech typů zdiva a jádrových omítek.

Součástí hmoždinky je krytka, která 100% zakrývá a těsní napojení hmoždinky na omítku a výsledný spoj je funkční a detail esteticky dokonalý.

Vhodná do stavebních materiálů: A, B, C, D, E: beton, cihla plná pálená, plné vápenopískové cihly, dutinové panely z lehčeného betonu, svisle děrované cihly, děrované vápenopískové cihly, pórobeton, lehčený beton.

Barevné varianty:

Obj. číslo	Odstín	EAN kód
ZT.105.01	BÍLÁ RAL 9010	735745093566
ZT.105.02	ŠEDÁ RAL 7035	735745093573
ZT.105.04	ANTRACIT RAL 7016	735745093597
ZT.105.05	ČERNÁ RAL 9005	735745093603
ZT.105.06	HNĚDÁ RAL 8017	735745093610



RAL 9010



RAL 7035



RAL 7016



RAL 9005



RAL 8017



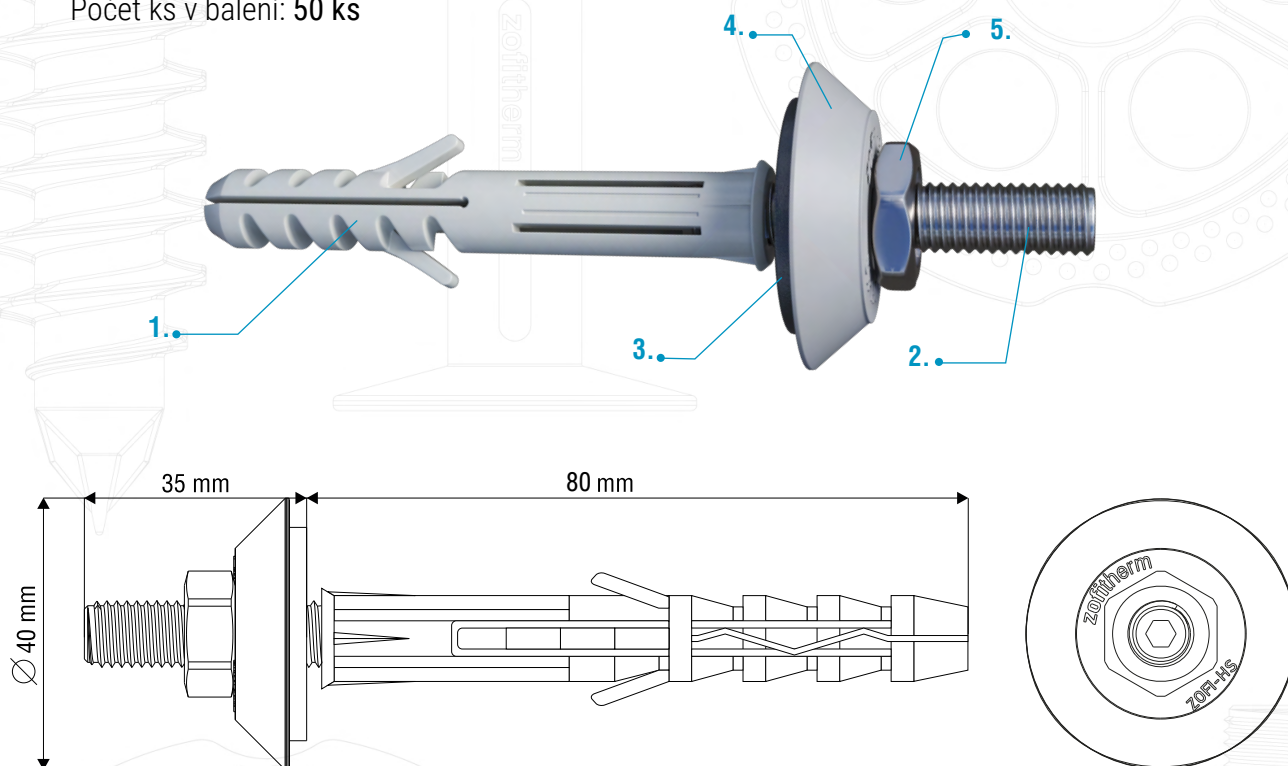
Parametry:

Rozměr hmoždinky: 14×80 mm
Kotevní hloubka: 80 mm
Průměr vrtáku: 14 mm
Kombišroub: 10×120 mm
Průměr krytky: 40 mm
Pohon: BIT TORX T25
Připojovací závit: M10
Délka závitové části: 35-40 mm
Vzdálenost objímky od fasády: 35-40 mm
Počet ks v balení: 50 ks

Materiál:

1. Hmoždinka do zdiva: Nylon polyamid PA6
2. Šroub: Ocel 4.6 podle DIN EN ISO 898-1
3. Pěnová podložka: XPE - expandovaný polyetylen
4. Krytka: HDPE - Vysokohustotní polyetylen *
5. Matice nížka M10: DIN 439, zinek bílý

* Odolný vůči povětrnostním vlivům a teplotě v rozsahu od -35 °C do 90 °C



Způsob uvedení výrobku na trh:

Výrobek ZOFI HZ nepodléhá povinné certifikaci dle zákona 22/1997 Sb. v platném znění.

Výrobce a distributor:

ZOFITHERM solution s.r.o.
Tynecká 921/11, Holice, 779 00 Olomouc, Česká republika

IČ: 17674361, DIČ: CZ17674361

Další informace o výrobku viz. dokument: Prohlášení výrobce č. PV-HZ-105-2023

zofitherm®

info@zofitherm.cz

www.zofitherm.cz