



ZOFITHERM HZ

Technický list

Kotvicí hmoždinka s krytkou pro kotvení šroubovacích objímek dešťových svodů do zdiva

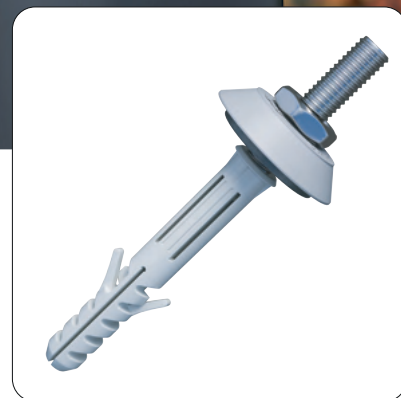
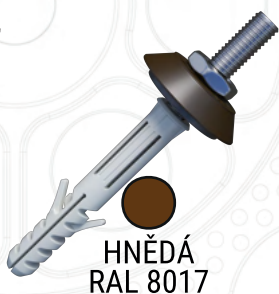
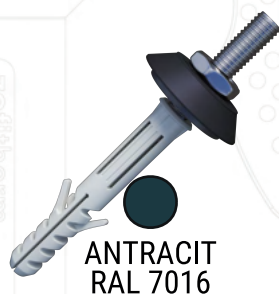
ZOFITHERM HZ hmoždinka je elegantní a funkční způsob uchycení šroubovacích objímek dešťových svodů do všech typů zdiva a jádrových omítek.

Součástí hmoždinky je krytka, která 100% zakrývá a těsní napojení hmoždinky na omítku a výsledný spoj je funkční a detail esteticky dokonalý.

Použití:

HZ hmoždinka je vhodná do stavebních materiálů: A, B, C, D, E: beton, cihla plná pálená, plné vápenopískové cihly, dutinové panely z lehčeného betonu, svisle děrované cihly, děrované vápenopískové cihly, pórobeton, lehčený beton.

Barevné varianty:



HZ hmoždinka je vyrobena z kvalitního a vysoce odolného nylonu v kombinaci s ocelovým šroubem. Plastová krytka 40 mm je UV stabilní a dodáváme ji v 5-ti nejčastěji používaných RAL odstínech střešních svodů.

Obj. číslo	Odstín	EAN kód
ZT.105.01	BÍLÁ RAL 9010	735745093566
ZT.105.02	ŠEDÁ RAL 7035	735745093573
ZT.105.04	ANTRACIT RAL 7016	735745093597
ZT.105.05	ČERNÁ RAL 9005	735745093603
ZT.105.06	HNĚDÁ RAL 8017	735745093610

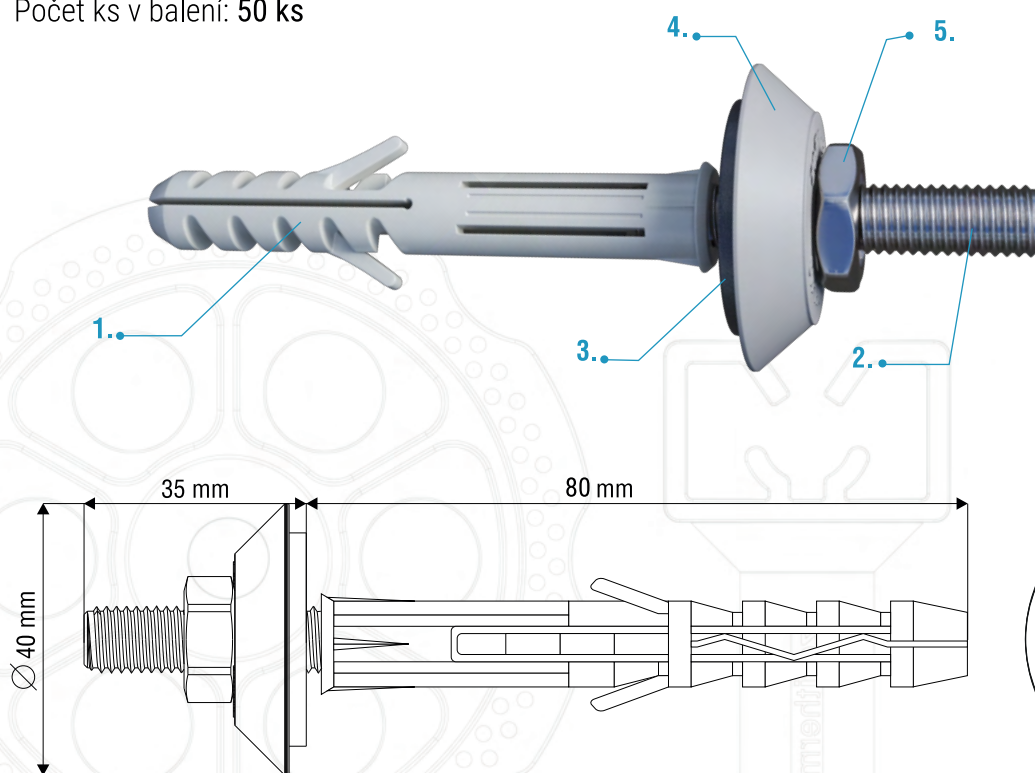
Parametry:

Rozměr hmoždinky: 14×80 mm
Kotevní hloubka: 80 mm
Průměr vrtáku: 14 mm
Kombišroub: 10×120 mm
Průměr krytky: 40 mm
Pohon: BIT TORX T25
Připojovací závit: M10
Délka závitové části: 35-40 mm
Vzdálenost objímky od fasády: 35-40 mm
Počet ks v balení: 50 ks

Materiál:

1. Hmoždinka do zdiva: Nylon polyamid PA6
2. Šroub: Ocel 4.6 podle DIN EN ISO 898-1
3. Pěnová podložka: XPE - expandovaný polyetylen
4. Krytka: HDPE - Vysokohustotní polyetylen *
5. Matice níзка M10: DIN 439, zinek bílý

* Odolný vůči povětrnostním vlivům a teplotě v rozsahu od -35 °C do 90 °C



zofitherm®

info@zofitherm.cz

www.zofitherm.cz