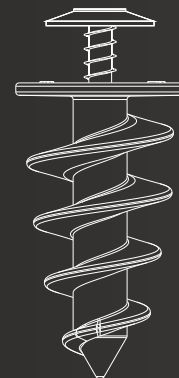


## Technický list

**ZOFI HTI45**

Kotvící hmoždinka s vrutem do zateplené fasády

**ZOFI HTI45**Jednoduché kotvení lehkých  
předmětů na zateplenou fasádu

**ZOFI HTI45** kotvící hmoždinka do fasádních tepelných izolací pro kotvení drobných a lehkých předmětů (max. váhy 2 kg) na plochu kontaktní zateplené fasády. ZOFI HTI45 eliminuje nežádoucí tepelný most a zajišťuje pevný spoj mezi kotveným předmětem a fasádním tepelným izolantem, nenarušuje funkčnost fasádního zateplovacího systému.

**ZOFI HTI45** je vhodná pro kotvení do všech typů fasádních tepelně izolačních materiálů (EPS, XPS, PUR, PIR, MW podélné vlákno, EPS soklové desky) na kterých je aplikovaná výztužná armovací vrstva, finální omítka.

**Označení produktu**

Obj. číslo

ZT.109.01

EAN kód

735745093733

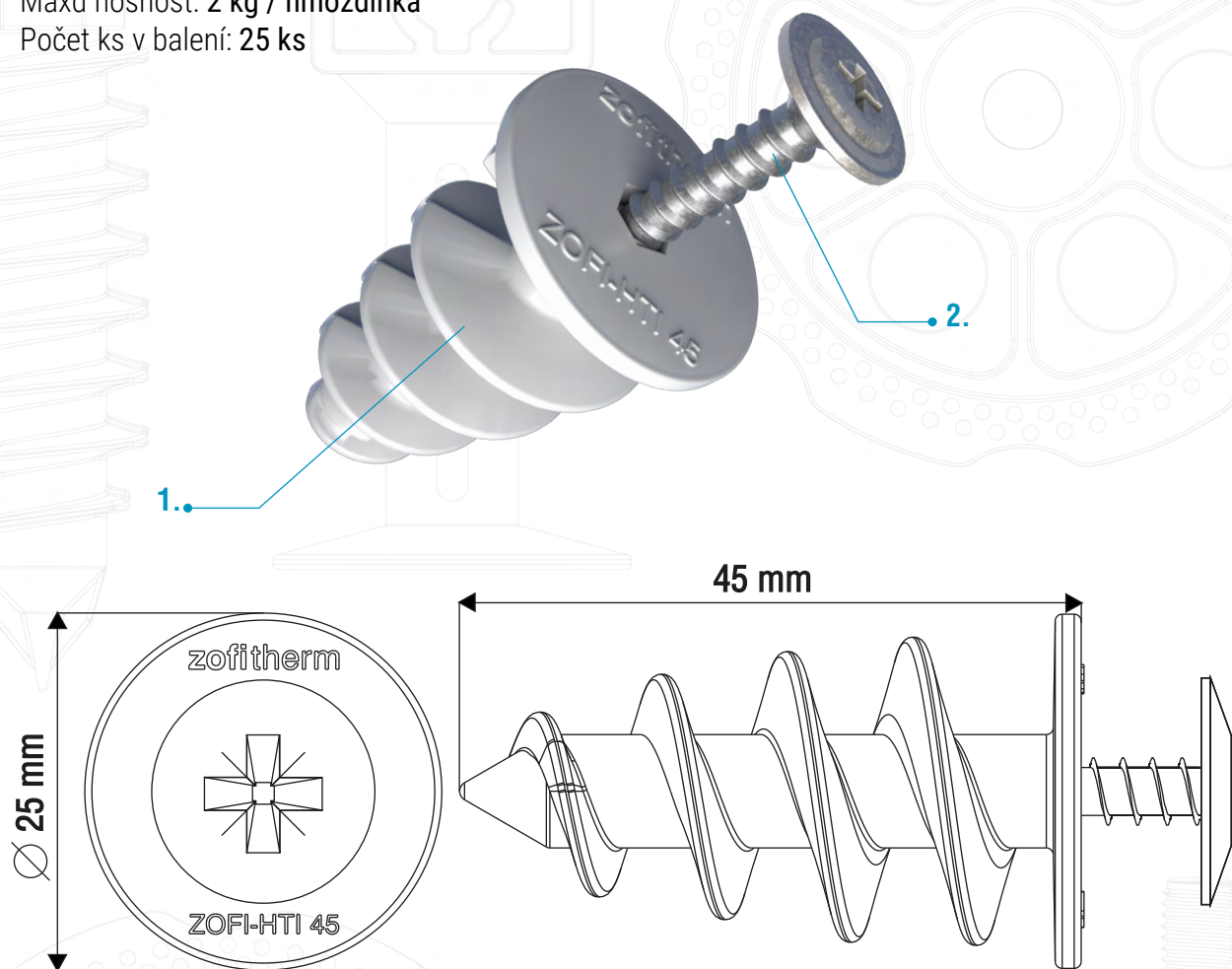


### Parametry:

Délka hmoždinky: 45 mm  
Min. hloubka zašroubování: 45 mm  
Pohon hmoždinka: IMBUS 5  
Pohon vrut 5 x 30 mm: Křížová drážka  
Maxd nosnost: 2 kg / hmoždinka  
Počet ks v balení: 25 ks

### Materiál:

1. Hmoždinka do izolantu: Nylon polyamid PA6
2. VRUT: RAM PZ 5,0 x 30, bílý zinek



### Způsob uvedení výrobku na trh:

Výrobek ZOFI HTI45 nepodléhá povinné certifikaci dle zákona 22/1997 Sb. v platném znění.

### Výrobce a distributor:

ZOFITHERM solution s.r.o.  
Tynecká 921/11, Holice, 779 00 Olomouc, Česká republika

IČ: 17674361, DIČ: CZ17674361

Další informace o výrobku viz. dokument Prohlášení výrobce č. PV-HTI45-109-2023

# zofitherm®

info@zofitherm.cz

www.zofitherm.cz