



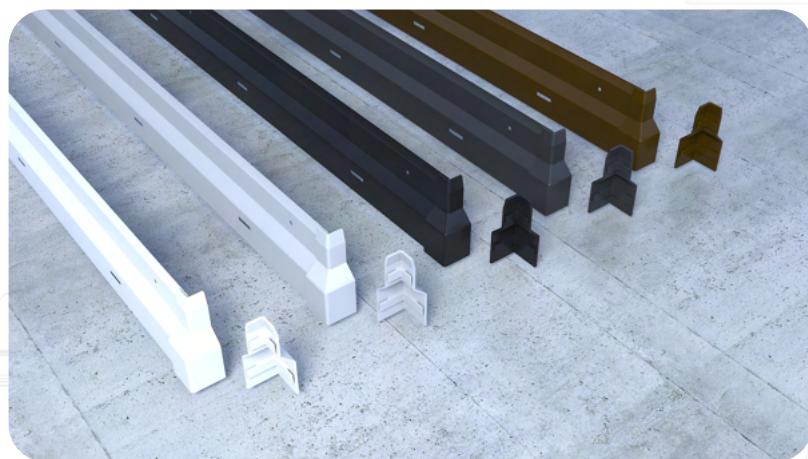
ZOFITHERM LNF VNĚJŠÍ ROH

Technický list

Vnější roh pro LNF ukončovací lišty nopové fólie

ZOFITHERM VNĚJŠÍ ROH je funkční a elegantní způsob spojení dvou LNF lišt v oblasti rohu. Roh se jednoduše nasune na obě lišty. Spojení lišt v nároží soklové části je následně pevné a patřičně fixuje obě lišty.

Barevné varianty:



○
BÍLÁ
RAL 9010

○
ŠEDÁ
RAL 9006

●
ČERNÁ
RAL 9005

●
ANTRACIT
RAL 7016

●
HNĚDÁ
RAL 8017

LNF VNĚJŠÍ ROH je vyroben z vysoce odolného a UV stabilního plastu a dodáváme ho v 5-ti nejčastěji používaných RAL odstínech LNF lišt.

Obj. číslo	Odstín	EAN kód
ZT.111.01	BÍLÁ RAL 9010	745314244763
ZT.111.02	ŠEDÁ RAL 9006	745314244770
ZT.111.04	ANTRACIT RAL 7016	745314244787
ZT.111.05	ČERNÁ RAL 9005	745314244794
ZT.111.06	HNĚDÁ RAL 8017	745314244800

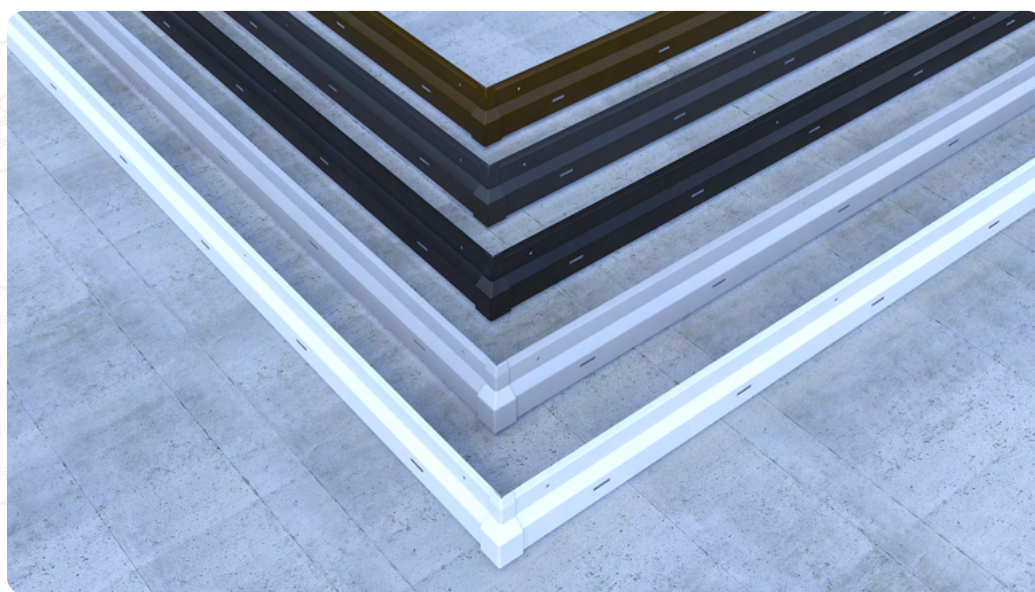
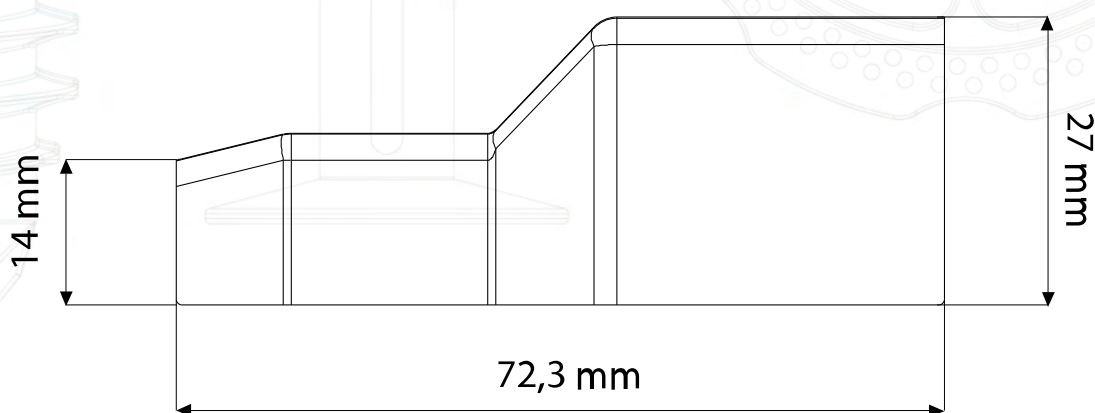
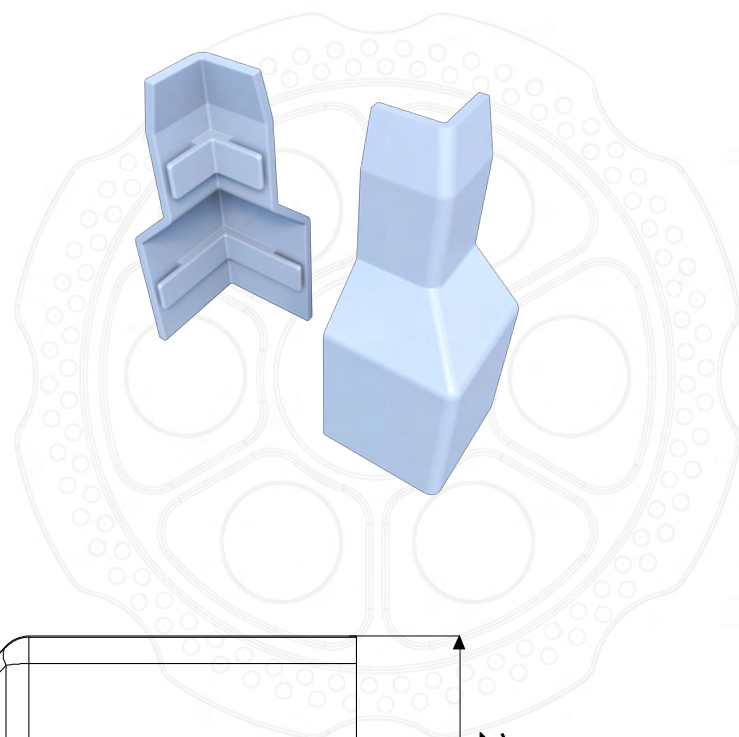
Parametry:

Typ rohu: Vnější roh
Úhel rohu: 90°
Výška rohu: 72,3 mm
Počet ks v balení: 50 ks

Materiál:

HDPE - Vysokohustotní polyetylen *

* Odolný vůči povětrnostním vlivům a teplotě v rozsahu od -35 °C do 90 °C



zofitherm[®]

info@zofitherm.cz

www.zofitherm.cz