



## ZOFITHERM NI

### Technický list

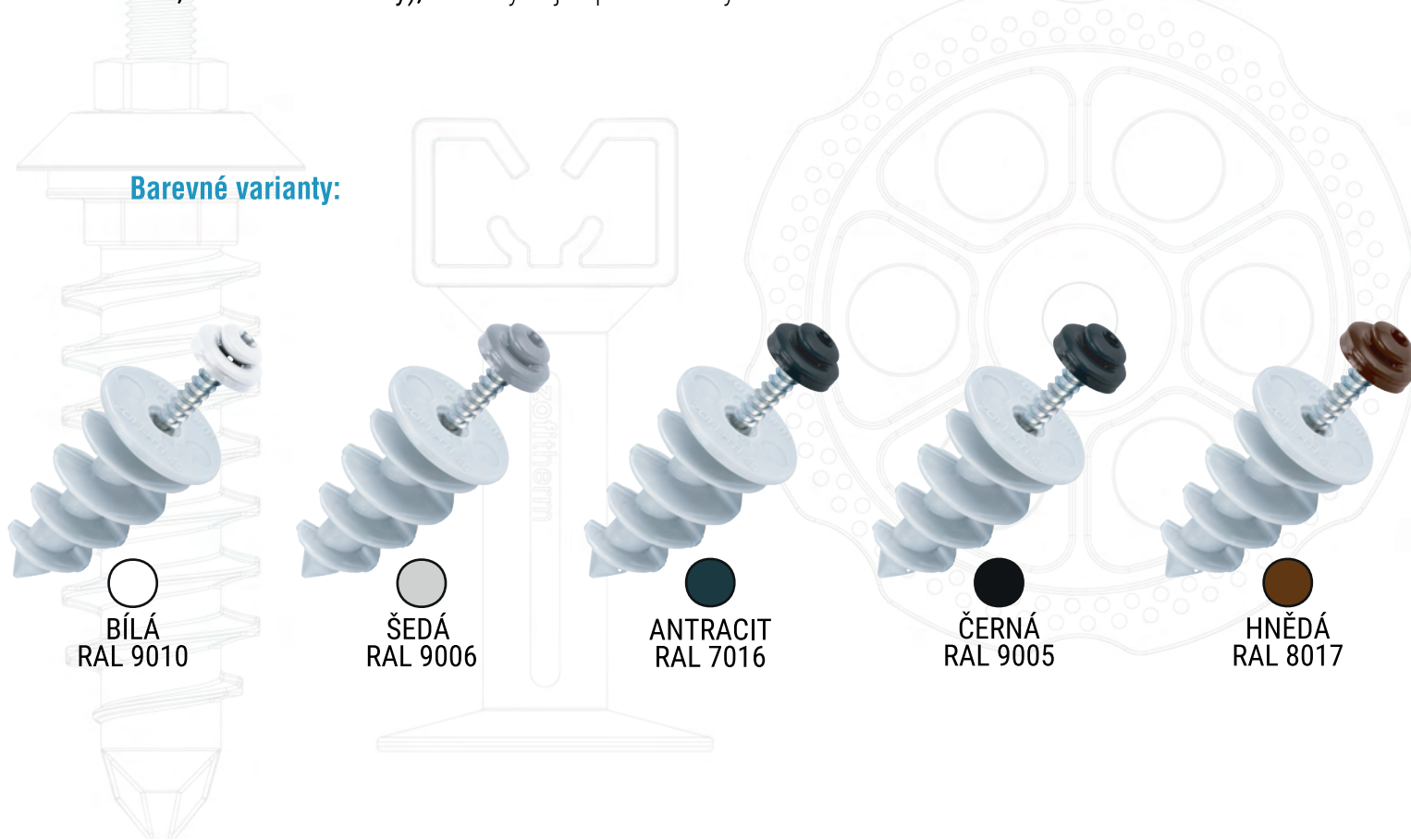
### Kotvicí hmoždinka pro kotvení lišty nopové fólie do zateplení

ZOFITHERM NI je elegantní a funkční způsob uchycení plastové, nebo hliníkové ukončovací lišty nopové fólie do zateplené fasády a zatepleného soklu.

Hmoždinka s vrutem a podložkou eliminuje nežádoucí tepelné mosty a spoj je tak pevný a nenarušuje funkčnost zateplovacího systému fasády.

ZOFITHERM NI je vhodná pro kotvení plastových, nebo hliníkových ukončovacích lišt nopové fólie, nebo dalších klempířských prvků do všech typů fasádních tepelně izolačních materiálů (EPS, XPS, PUR, PIR, MW, EPS soklové desky), na kterých je aplikovaná výztužná armovací vrstva.

#### Barevné varianty:



ZOFITHERM NI hmoždinky jsou vyrobeny z kvalitního a odolného nylonu s přiloženým ocelovým šroubem v 5-ti nejčastěji používaných RAL odstínech. Šroubky jsou opatřeny těsnící podložkou EPDM pro zajištění vodotěsnosti spoje šroubku a lišty. Podložky jsou ve stejném RAL odstínu jako šroubky a hliníkové LNF lišty pro ukončení nopové fólie.

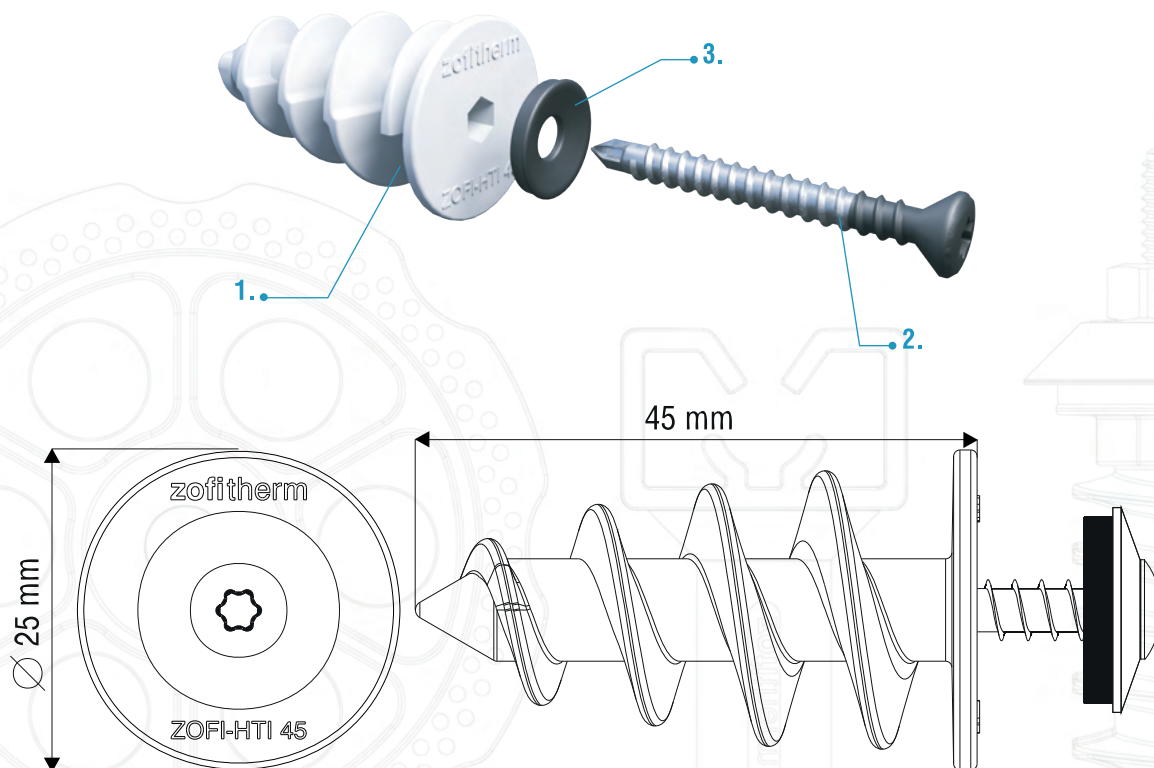
Obj. číslo	Odstín	EAN kód
ZT.106.01	BÍLÁ RAL 9010	735745093627
ZT.106.02	ŠEDÁ RAL 9006	735745093634
ZT.106.03	ANTRACIT RAL 7016	735745093641
ZT.106.04	ČERNÁ RAL 9005	735745093658
ZT.106.05	HNĚDÁ RAL 8017	735745093665

### Parametry:

Délka hmoždinky: 45 mm  
Min. hloubka zašroubení: 45 mm  
Pohon hmoždinky: BIT TORX T40  
Vrut s podložkou: 4,8 x 35 mm  
Průměr podložky: 16 mm  
Pohon vrutu: BIT TORX T20  
Počet ks v bal: 6 ks  
Počet bal(ks) v krabici: 50 bal (300 ks)

### Materiál:

1. Hmoždinka do izolantu: Nylon polyamid PA6
2. Šroub: 4,8 x 35mm, Fe - ocel, povrch keramický lak
3. Těsnící podložka: EPDM



# zofitherm®

info@zofitherm.cz

www.zofitherm.cz