

Technický list

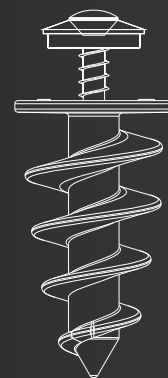
ZOFI NI

Kotvící hmoždinka pro kotvení lišty
nopové fólie do zateplení



ZOFI NI

Jednoduché kotvení lišty nopové
fólie do zateplené fasády



ZOFI NI je elegantní a funkční způsob uchycení plastové nebo plechové ukončovací lišty nopové fólie do zateplené fasády a zatepleného soklu.

Hmoždinka s vrutem a podložkou eliminuje nežádoucí tepelné mosty a spoj je tak pevný a nenarušuje funkčnost zateplovacího systému fasády.

ZOFI NI je vhodná pro kotvení plastových nebo plechových ukončovacích lišt nopové fólie nebo dalších klempířských prvků do všech typů fasádních tepelně izolačních materiálů (EPS, XPS, PUR, PIR, MW, EPS soklové desky) na kterých je aplikovaná výztužná armovací vrstva.

NI hmoždinka není určena pro šroubování do mozaikové omítky. Mozaikovou omítku je nutné před šroubováním lokálně odstranit.

Barevné varianty:

Obj. číslo	Odstín	EAN kód
ZT.106.01	BÍLÁ RAL 9010	735745093627
ZT.106.02	ŠEDÁ RAL 9006	735745093634
ZT.106.03	ANTRACIT RAL 7016	735745093641
ZT.106.04	ČERNÁ RAL 9005	735745093658
ZT.106.05	HNĚDÁ RAL 8017	735745093665

○
RAL
9010

○
RAL
9006

●
RAL
7016

●
RAL
9005

●
RAL
8017

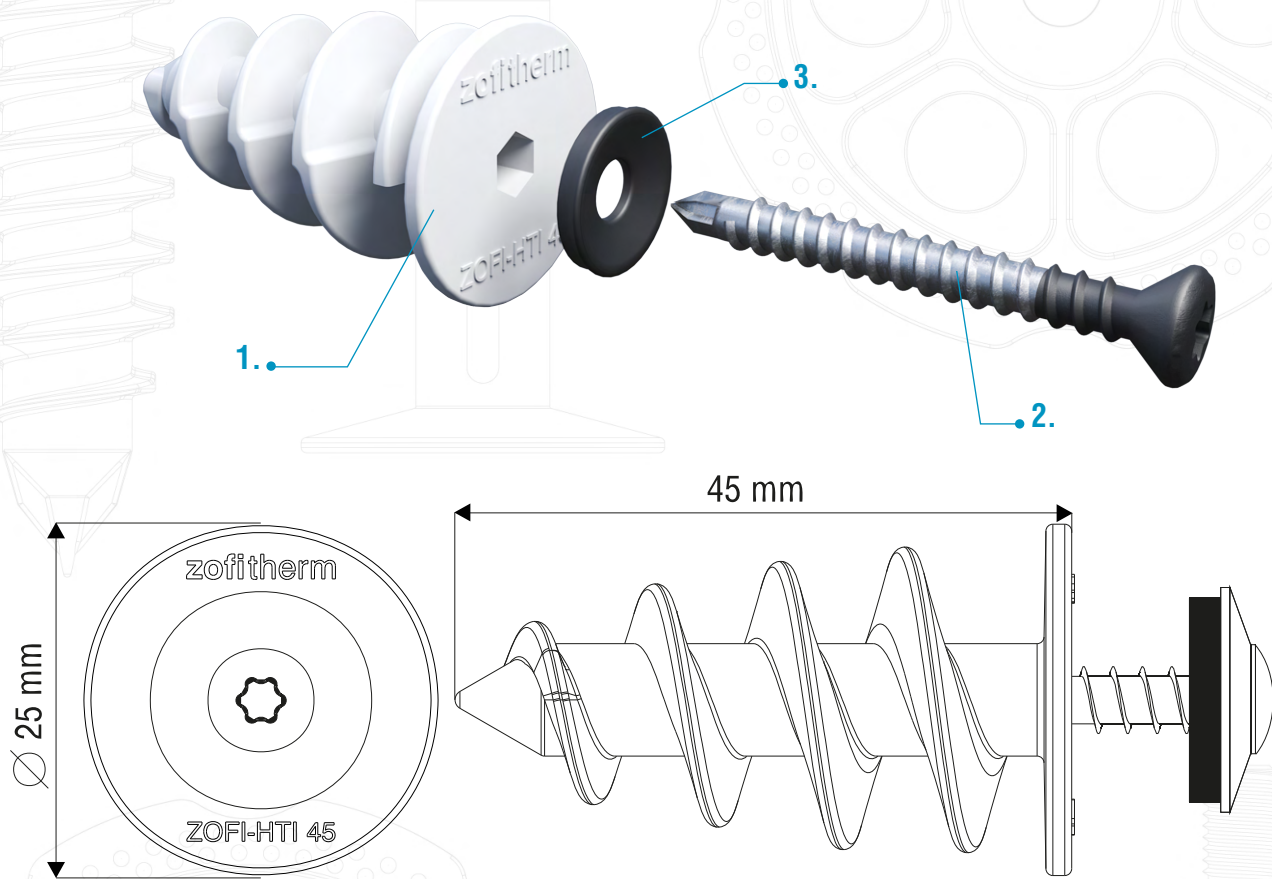


Parametry:

Délka hmoždinky: 45 mm
Min. hloubka zašroubení: 45 mm
Pohon hmoždinky: IMBUS 5
Vrut s podložkou: 4,8 x 35 mm
Průměr podložky: 16 mm
Pohon vrutu: BIT TORX T20
Počet ks v balení: 25 ks

Materiál:

1. Hmoždinka do izolantu: Nylon polyamid PA6
2. Šroub: 4,8 x 35mm, Fe - ocel, povrch keramický lak
3. Těsnící podložka: EPDM



Způsob uvedení výrobku na trh:

Výrobek ZOFI NI nepodléhá povinné certifikaci dle zákona 22/1997 Sb. v platném znění.

Výrobce a distributor:

ZOFITHERM solution s.r.o.
Tynecká 921/11, Holice, 779 00 Olomouc, Česká republika

IČ: 17674361, DIČ: CZ17674361

Další informace o výrobku viz. dokument Prohlášení výrobce č. PV-NI-106-2023

zofitherm®

info@zofitherm.cz

www.zofitherm.cz