



## ZOFITHERM NZ

### Technický list

### Kotvicí hmoždinka pro kotvení lišty nopové fólie do zdiva

ZOFITHERM NZ hmoždinka je určena pro elegantní, pevný a funkční způsob uchycení plastové, nebo plechové ukončovací lišty nopové fólie, případně jiných klempířských prvků do zdiva.

Hmoždinka je určena k přímému namontování lišty nopové fólie do vybraných typů zdiva (plná cihla, děrovaná cihla, porobeton a betonu). Kotvení lze provádět také do již omítnutého zdiva (jádrová omítka, štuk, armovací stěrková vrstva, další minerální a finální povrchy fasád).

Vhodná do stavebních materiálů: A, B, C, D, E: beton, cihla plná pálená, plné vápenopískové cihly, dutinové panely z lehčeného betonu, svisle děrované cihly, děrované vápenopískové cihly, pórobeton, lehčený beton.

#### Barevné varianty:



●  
BÍLÁ  
RAL 9010



●  
ŠEDÁ  
RAL 9006



●  
ANTRACIT  
RAL 7016



●  
ČERNÁ  
RAL 9005



●  
HNĚDÁ  
RAL 8017

ZOFITHERM NZ hmoždinky jsou vyrobeny z kvalitního a odolného nylonu s přiloženým ocelovým šroubem v 5-ti nejčastěji používaných RAL odstínech. Šroubky jsou opatřeny těsnící podložkou EPDM pro zajištění vodotěsnosti spoje šroubku a lišty. Podložky jsou ve stejném RAL odstínu jako šroubky a hliníkové LNF lišty pro ukončení povové fólie.

Obj. číslo	Odstín	EAN kód
ZT.107.01	BÍLÁ RAL 9010	735745093672
ZT.107.02	ŠEDÁ RAL 9006	735745093689
ZT.107.03	ANTRACIT RAL 7016	735745093696
ZT.107.04	ČERNÁ RAL 9005	735745093702
ZT.107.05	HNĚDÁ RAL 8017	735745093719

### Parametry:

Rozměry hmoždinky: 8x40 mm

Kotevní hloubka: 50 mm

Průměr vrtáku: 8 mm

Vrut s podložkou: 4,8 x 35 mm

Průměr podložky: 16 mm

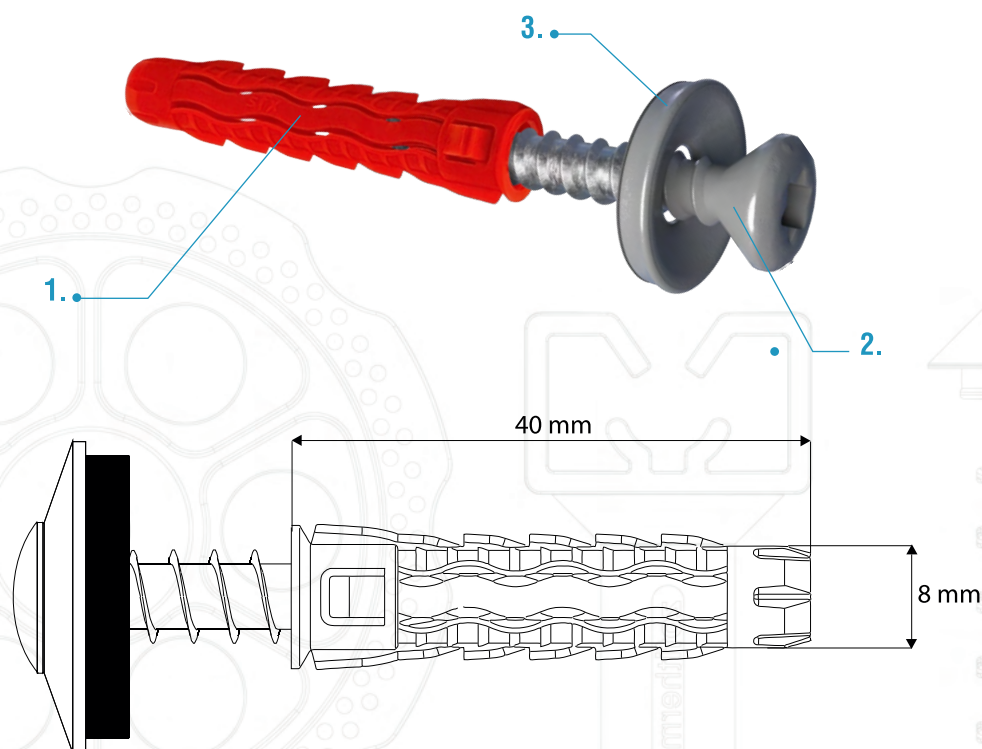
Pohon vrutu: BIT TORX T20

Počet ks v bal: 6 ks

Počet bal(ks) v krabici: 50 bal (300 ks)

### Materiál:

1. Hmoždinka: Nylon polyamid PA6
2. Šroub: 4,8 x 35mm, Fe - ocel, povrch keramický lak
3. Těsnící podložka: EPDM



# zofitherm®

info@zofitherm.cz

www.zofitherm.cz