

PROPASIV® Block Medium

Montážní blok pro kotvení
v zateplené fasádě



Pro kotvení středně lehkých venkovních prvků (např. okapový svod, hromosvod, venkovní osvětlení, zásuvka, vodovodní kohout, latě pro fasádní obklady...) bez tepelného mostu.

- Venkovní konstrukce kotvena do montážního bloku vruty do dřeva
- Maximální zatížení **0,35 kN** (35 kg) na čelní straně bloku
- Pro využití maximální únosnosti bloku kotvit předmět 4 nerezovými vruty do dřeva $\varnothing 6 \times 80$ mm bez předvrtání
- Maximální zatížení na jeden vrut 10 kg
- Rozměry **PROPASIV® Block Medium**, 150 × 220 × tloušťka izolace [mm]
- Použití pouze po statickém posouzení a **schválení projektantem**
- K připevnění **PROPASIV® Block Medium** použijte lepidlo Fix All X-TREME a turbošroub
- Součástí dodávky: Montážní blok, turbošroub potřebné délky

Přípravte si

- **Plán rozmístění montážních bloků** podle projektu
- **Lepidlo Fix All X-TREME** (není součástí dodávky)
- **Montážní nářadí** (není součástí dodávky)
- **Turbošroub** (součástí dodávky)

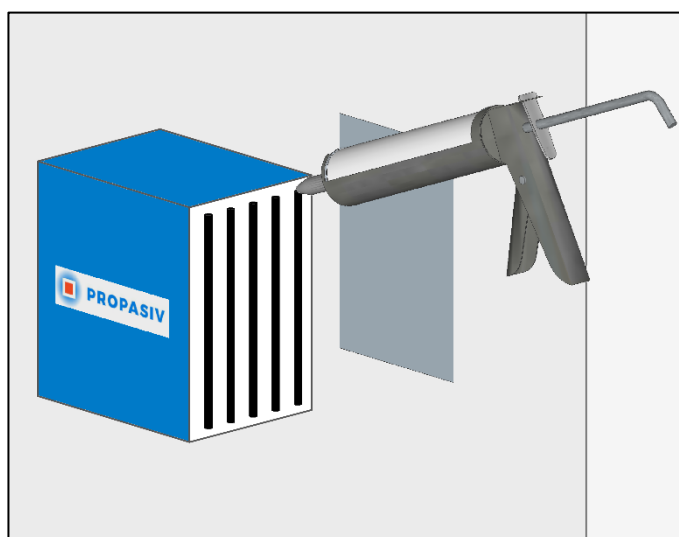
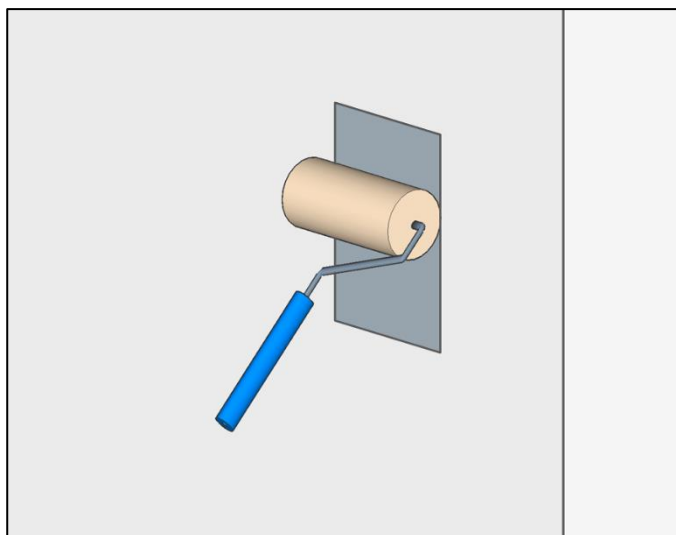
Příprava podkladu

- Kotvení na zdivo lepidlem FIX ALL X-TREME. Podklad musí být nosný, rovný, suchý, zbavený mastnot a prachu.
- Podklad opatřete **penetračním nátěrem**

PROPASIV® Block Medium **nesmí přijít do kontaktu s rozpouštědly a s teplotou vyšší než 75 °C.**

Postup montáže

- 1. Pokud není podklad rovný, vyrovnejte jej pomocí stavebního lepidla.**
Montážní blok Medium připevněte tak, aby lícoval s venkovní plochou zateplení. Pozdější úpravy nejsou možné.
- 2. Na podklad naneste penetrační nátěr.**
- 3. Zaměřte pozici montážního bloku.**
Prošroubujte skrz blok turbošroub tak, aby vyčnívala pouze špička. Označte na zdivu místo pro turbošroub. Do podkladu vyvrtejte otvor $\varnothing 6$ mm. Do keramických dutinových cihel vrtejte **bez příklepu**.
Do pórobetonového zdiva nepředvrtávat!
- 4. Naneste lepidlo na montážní blok.**
Na zadní stranu PROPASIV® Block Medium naneste lepidlo Fix All X-TREME v 5 pruzích.
Spotřeba:
1 kartuše (290 ml) na 6 ks Block Medium
Podrobné informace k lepidlu naleznete na obalu a na www.propasiv.cz/technicka-dokumentace/.



5. Upevněte montážní blok v požadované pozici.

Nalepte montážní blok, pevně přitiskněte k podkladu a zašroubujte turbošroub do podkladu.

Při šroubování turbošroubu nesmí dojít k odtlačení bloku od podkladu. Hlavička turbošroubu bude zapuštěna za čelní plochou montážního bloku (možné vyplnit nízkoexpanzní PUR pěnou).

Do vytvrzení lepidla je montážní blok fixován turbošroubem k podkladu. Kotvení do bloku až po vytvrzení lepidla.

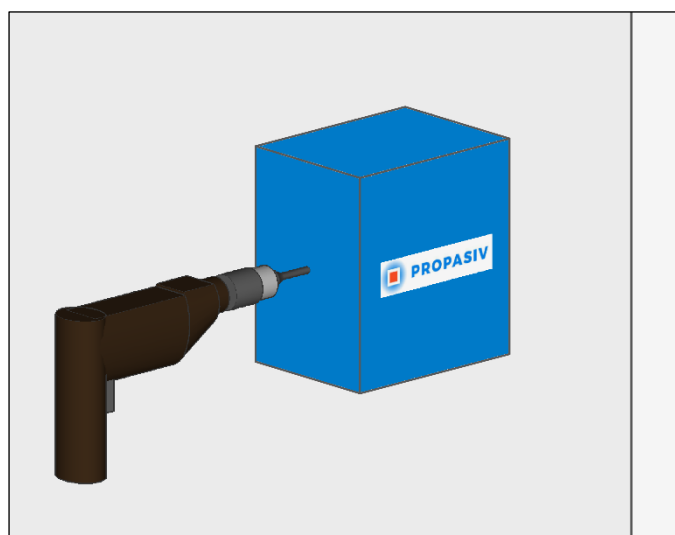
Efektivní kotevní hloubka h_{ef}	Typ podkladu
≈ 20 mm	beton
≥ 40 mm	plné vápenopískové cihly a tvárnice
≥ 40 mm	plné tvárnice
≥ 50 mm	plné tvárnice z lehkého betonu
≥ 50 mm	pemza
≥ 60 mm	děrovaná cihla

Hloubka vrtu $\geq h_{ef} + 10$ mm

6. Dokončení fasádního zateplovacího systému.

Do středu montážního bloku zašroubujte dočasně vrut (např. 4x40 mm) pro snadné nalezení pozice montážního bloku v dokončené fasádě.

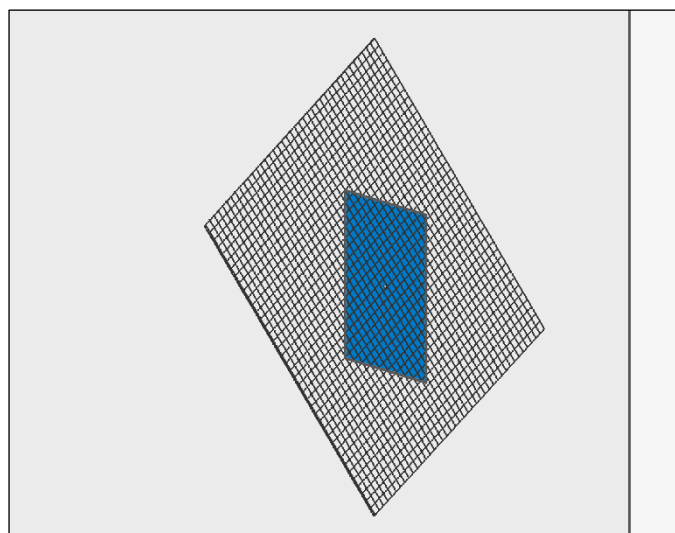
PROPASIV® Block Medium překryjte dvojitou vrstvou skleněné výztužné síťoviny (perlinky). Druhou vrstvu výztužné síťoviny, o rozměrech 400 x 400 mm položte pod úhlem 45° vůči první vrstvě. Jako lepicí a stěrkovou hmotu použijte bezcementový organický systém weber.therm flex E nebo jiný obdobný.



7. Kotvení do montážního bloku.

Do montážního bloku PROPASIV® Block Medium kotvěte pomocí vrtů s plným závitem $\varnothing 6 \times 80$ mm. Vrutu šroubujte pouze do doporučené oblasti pro kotvení (viz str. 4).

Při šroubování vrtů do montážního bloku nastavte takový utahovací moment, aby nedošlo k protočení vrtu.



Doporučená oblast pro kotvení

