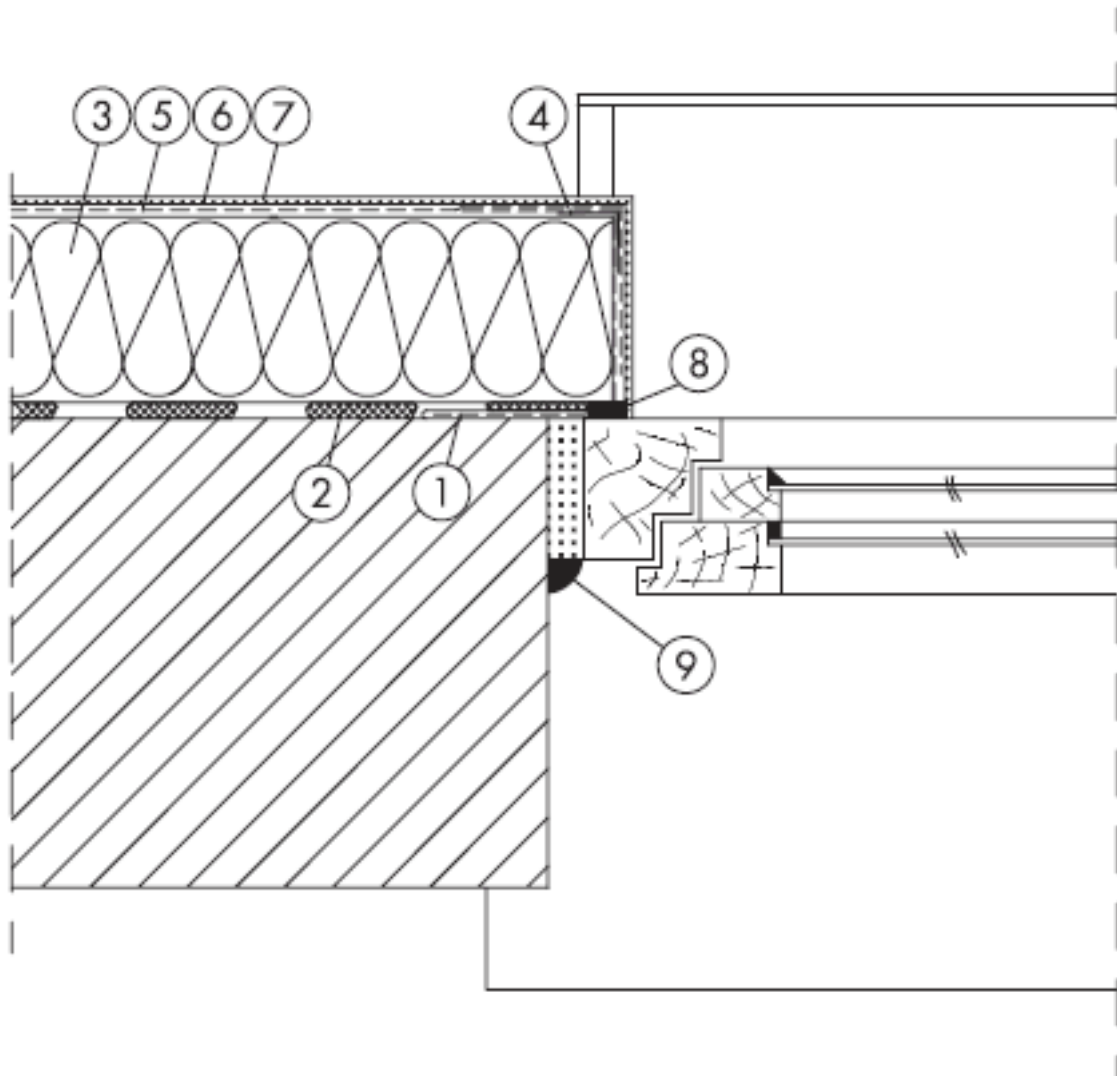


Zateplění nadpraží okenního rámu osazeného v lící stěny



1. Síťovina přilepená k podkladu
2. Lepicí malta
3. Tepelná izolace
4. Kovová rohová lišta s průmyslově nalepenou síťovinou
5. Výztužná vrstva síťoviny se skelným vláknem
6. Základní nátěr
7. Fasádní omítka
8. Ukončovací okenní profil s perlinkou
9. Akrylátový tmel