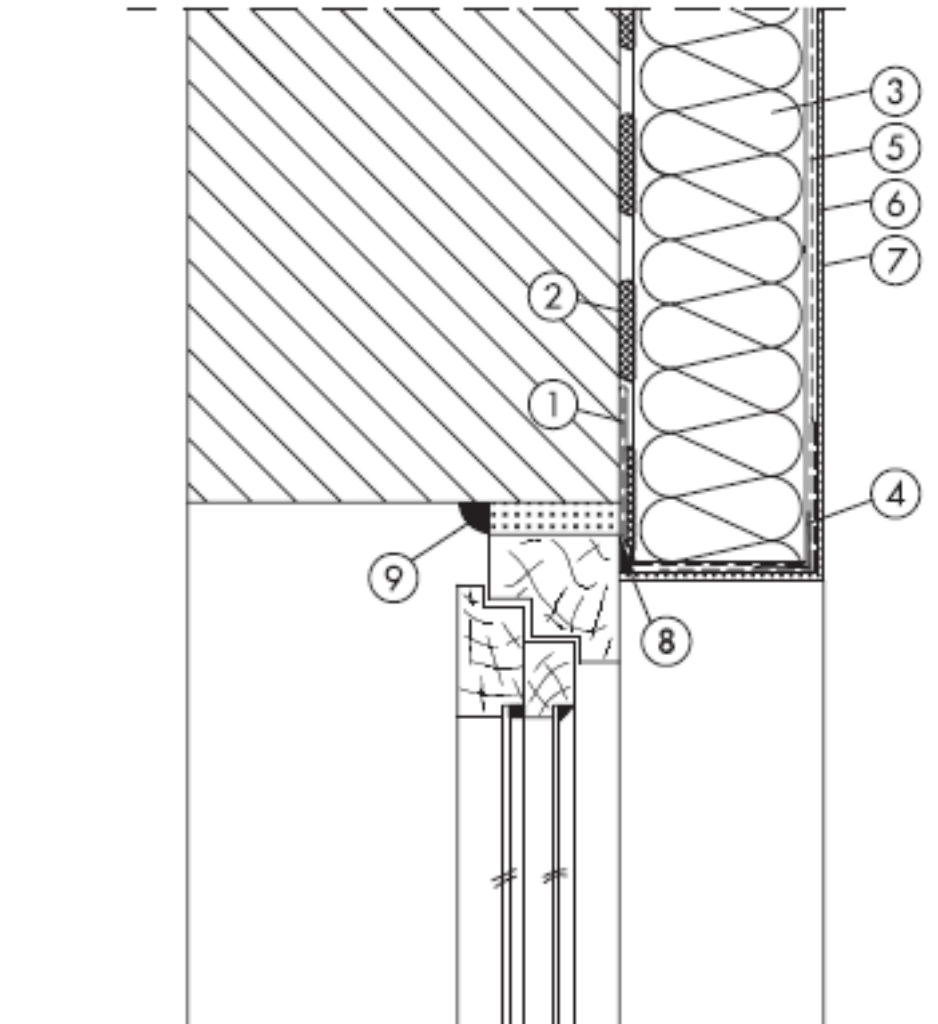


Zateplění nadpraží okna osazeného v líčí stěny



1. Síťovina přilepená k podkladu
2. Lepicí malta
3. Tepelná izolace
4. Okapový LT nebo VLT profil s okapnicí
5. Výztužná vrstva síťoviny se skelným vláknem
6. Základní nátěr
7. Fasádní omítka
8. Ukončovací okenní profil s perlíčkou
9. Akrylátový tmel