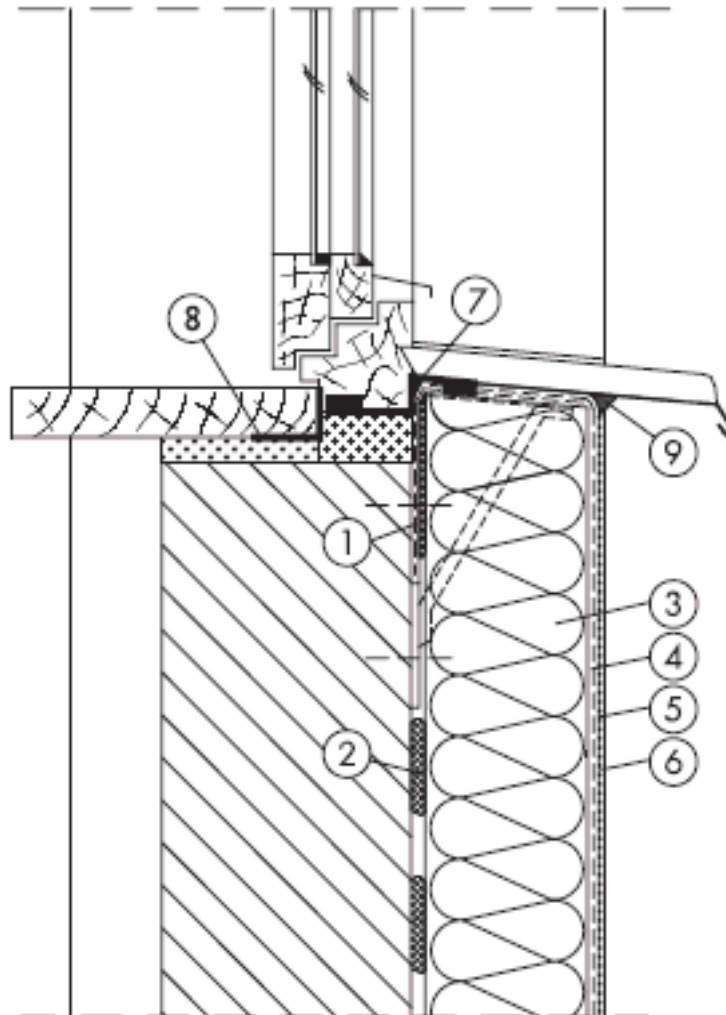


## Zateplění zdiva pod oknem osazeným v líci stěny



1. Síťovina přilepená k podkladu
2. Lepicí malta
3. Tepelná izolace
4. Výztužná vrstva síťoviny se skelným vláknem
5. Základní nátěr
6. Fasádní omítka
7. ISO Connect Outside (paropropustná fólie)
8. ISO Connect Inside (parotěsná fólie)
9. Připojovací LPE parapetní profil s tkaninou